

IGC
Air Conditioning Systems



Фанкойлы кассетные (стандартные) Инструкция по эксплуатации

**Модели: IWF - 600T22S
IWF - 750T22S
IWF - 850T22S
IWF - 950T22S
IWF - 1200T22S
IWF - 1500T22S**

www.igc-aircon.com

Благодарим Вас за покупку нашего оборудования.
Внимательно изучите данное руководство и храните
его в доступном месте.



Продукция сертифицирована

Содержание

МЕРЫ ПРЕДОСТОРОЖНОСТИ	3
При установке	3
Во время эксплуатации	3
При обслуживании	4
ПЕРЕД НАЧАЛОМ РАБОТЫ	4
Проверка перед пуском	4
Оптимальная работа	5
Правила электробезопасности	5
ОСНОВНЫЕ ЧАСТИ ОБОРУДОВАНИЯ	6
ПУЛЬТ УПРАВЛЕНИЯ	6
Проводной пульт управления WC-12B	6
Подготовка к эксплуатации	7
Настройка часов	8
УПРАВЛЕНИЕ ВЕНТИЛЯТОРНЫМ ДОВОДЧИКОМ	8
РЕКОМЕНДАЦИИ ПО ЭКСПЛУАТАЦИИ	12
УХОД ЗА ВЕНТИЛЯТОРНЫМ ДОВОДЧИКОМ	12
Очистка вентиляторного доводчика	12
Очистка воздушного фильтра	12
ПЕРЕД ОБРАЩЕНИЕМ В СЕРВИСНЫЙ ЦЕНТР	13
Неисправности, не связанные с кондиционированием	15
КОДЫ ОШИБОК	16
ГАРАНТИЙНЫЕ ОБЯЗАТЕЛЬСТВА	17

МЕРЫ ПРЕДОСТОРОЖНОСТИ

ВО ИЗБЕЖАНИЕ ПОЛУЧЕНИЯ ТРАВМ И НАНЕСЕНИЯ УЩЕРБА ДРУГИМ ЛЮДЯМ И ИМУЩЕСТВУ, ВНИМАТЕЛЬНО ПРОЧТИТЕ И СОБЛЮДАЙТЕ СЛЕДУЮЩИЕ ИНСТРУКЦИИ. ДАННОЕ ОБОРУДОВАНИЕ НЕ ПРЕДНАЗНАЧЕНО ДЛЯ ИСПОЛЬЗОВАНИЯ МАЛЕНЬКИМИ ДЕТЬМИ И ЛЮДЬМИ С ОГРАНИЧЕННОЙ ПОДВИЖНОСТЬЮ, НАХОДЯЩИМИСЯ БЕЗ НАДЛЕЖАЩЕГО ПРИСМОТРА.

При установке

Монтаж, перемещение и ремонт данного оборудования должны проводиться специалистами, имеющими соответствующую подготовку и квалификацию, а также соответствующие лицензии и сертификаты для выполнения данных видов работ. Неправильное выполнение монтажа, демонтажа, перемещение и ремонта оборудования может привести к возгоранию, поражению электротоком, нанесению травмы или ущерба, вследствие падения оборудования, утечки жидкости и т.п.

Поверхность, на которую устанавливается и крепится оборудование, а также крепление оборудования должны быть рассчитаны на вес оборудования.

Используйте силовые и сигнальные кабели необходимого сечения согласно спецификации оборудования, требованиям инструкции, а также государственным правилам и стандартам. Не используйте удлинители или промежуточные соединения в силовом кабеле. Не подключайте несколько единиц оборудования к одному источнику питания. Не модернизируйте силовую кабель. Если произошло повреждение силового кабеля или вилки, необходимо обратиться в сервисную службу для замены.

Предохранитель или автомат токовой защиты должен соответствовать мощности оборудования. Оборудование должно иметь надёжное заземление. Неправильное заземление может привести к поражению электрическим током. Источник питания должен иметь защиту от утечки тока. Отсутствие защиты от утечки тока может привести к поражению электротоком.

Не включайте питание до завершения работ по монтажу. Не устанавливайте и не используйте оборудование в помещениях с потенциально взрывоопасной атмосферой. Применение или хранение горючих материалов, жидкостей или газов возле оборудования может привести к возгоранию.

При установке тщательно проветривайте помещение.

Убедитесь в правильности установки и подсоединения дренажного трубопровода. Неправильное подсоединение может привести к протечке и нанесению ущерба имуществу.

Не устанавливайте оборудование над компьютерами, оргтехникой и другим электрооборудованием. В случае протечки конденсата это оборудование может выйти из строя.

Во время эксплуатации

Перед включением проверьте правильность установки воздушного фильтра. Если оборудование не эксплуатировалось длительное время, рекомендуется перед началом эксплуатации почистить фильтр.

Не включайте и не выключайте оборудование посредством включения или выключения вилки из розетки. Используйте для этого кнопку включения и выключения пульта управления.

Не используйте оборудование не по назначению. Данное оборудование не предназначено для хранения точных измерительных приборов, продуктов питания, животных, растений или предметов искусства т.к. это может привести к их порче.

Не стойте под струёй холодного воздуха. Это может повредить вашему здоровью. Оберегайте домашних животных и растения от длительного воздействия воздушного потока, так как это вредно для их здоровья.

Не суйте руки и другие части тела, а также посторонние предметы в отверстия для забора и подачи воздуха. Лопasti вентилятора вращаются с большой скоростью и попавший в них предмет может нанести травму или вывести из строя оборудование. Внимательно присматривайте за маленькими детьми, и следите, чтобы они не играли рядом с оборудованием.

При появлении каких-либо признаков неисправности (запаха гари, повышенный шум и т.п.) сразу же выключите оборудование и отключите от источника питания. Использование оборудования с признаками неисправности может привести к возгоранию, поломке и т.п. При появлении признаков неисправности необходимо обратиться в сервисный центр.

Не эксплуатируйте оборудование длительное время в условиях высокой влажности. При работе оборудования в таких условиях существует вероятность образования избыточного количества конденсата, который может протечь и нанести ущерб имуществу.

При использовании оборудования в одном помещении с печкой или другими нагревательными приборами проветривайте помещение и не направляйте воздушный поток прямо на них.

Не устанавливайте компьютеры, оргтехнику и другие электроприборы непосредственно под оборудованием. В случае протечки конденсата эти электроприборы могут выйти из строя.

Если предполагается не использовать оборудование в течение длительного времени, отсоедините вилку кабеля электропитания от розетки или выключите автомат токовой защиты, а также вытащите батарейки из беспроводного пульта управления.

Не подвергайте оборудование и пульт управления воздействию влаги или жидкости.

При обслуживании

Не прикасайтесь к выключателям мокрыми руками. Это может привести к поражению электротоком.

Перед чисткой или обслуживанием отключите оборудование от источника питания.

При уходе за оборудованием вставайте на устойчивую конструкцию, например, складную лестницу.

При замене воздушного фильтра не прикасайтесь к металлическим частям внутри оборудования. Это может привести к травме.

Не мойте оборудование водой, агрессивными или абразивными чистящими средствами. Вода может попасть внутрь и повредить изоляцию, что может повлечь за собой поражение электрическим током. Агрессивные или абразивные чистящие средства могут повредить оборудование.

Ни в коем случае не заряжайте батарейки и не бросайте их в огонь.

При замене элементов питания заменяйте старые батарейки на новые того же типа. Использование старой батарейки вместе с новой может вызвать генерирование тепла, утечку жидкости или взрыв батарейки.

В случае попадания жидкости из батарейки на кожу, в глаза или одежду, тщательно промойте их в чистой воде и обратитесь к врачу.

ПЕРЕД НАЧАЛОМ РАБОТЫ

Перед началом работы установки внимательно прочитайте инструкцию. Строго придерживайтесь описания выполняемых операций. Нарушение технологии может повлечь за собой травмы для вас или окружающих, а также повреждение оборудования.

Проверка перед пуском

- Проверьте надёжность заземления.
- Проверьте, что фильтр установлен правильно.
- Перед пуском после долгого перерыва в работе очистите фильтр
- Убедитесь, что ничто не препятствует входящему и исходящему воздушному потоку.

Оптимальная работа

Обратите внимание на следующие моменты для обеспечения нормальной работы:

- Направление прямого исходящего воздушного потока должно быть направлено в сторону от людей, находящихся в помещении.
- Установленная температура соответствует обеспечению комфортных условий. Не рекомендуется устанавливать слишком низкую температуру.
- Избегайте нагрева помещения солнечными лучами, занавесьте окно на время работы оборудования в режиме охлаждения.
- Открытые окна и двери могут снизить эффективность охлаждения. Закройте их.
- Используйте пульт управления для установки желаемого времени работы.
- Не закрывайте отверстия в оборудовании, предназначенные для забора и подачи воздуха.
- Не препятствуйте прямому воздушному потоку. Вентиляторный доводчик может выключиться раньше, чем охладит всё помещение.
- Регулярно чистите фильтры. Загрязненные фильтры ведут к снижению эффективности работы оборудования.

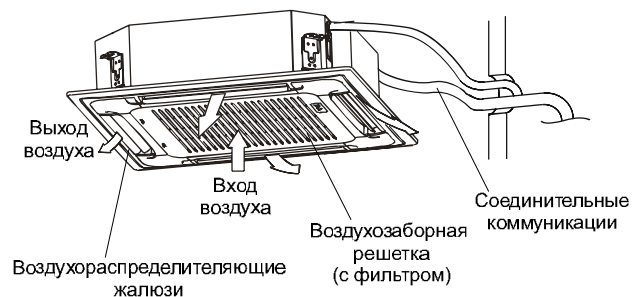
Правила электробезопасности

- Все подключения должны проводиться квалифицированным персоналом.
- Подключения должны проводиться с соблюдением всех правил безопасности.
- Главный автомат токовой защиты должен быть оборудован устройством контроля утечки тока.
- Характеристики электропитания должны соответствовать требованиям спецификации для данного оборудования.

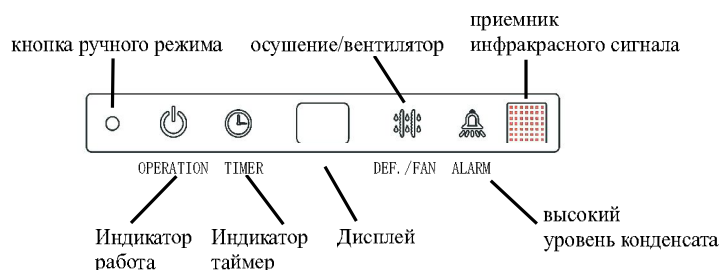
Запомните!

- **Внимание!** Вентиляторный доводчик не предназначен для работы в помещениях, в которых относительная влажность равна или превышает 80%! Перед установкой убедитесь, что относительная влажность меньше 80%. Во время использования, при повышении уровня относительной влажности до 80% или более, немедленно отключите оборудование от электрической сети, так как повышенная влажность может вызвать поломку оборудования или удар током!
- Не включайте оборудование если заземление отключено.
- Не используйте оборудование с повреждёнными электропроводами.
- При обнаружении повреждений немедленно замените провод.

ОСНОВНЫЕ ЧАСТИ ОБОРУДОВАНИЯ

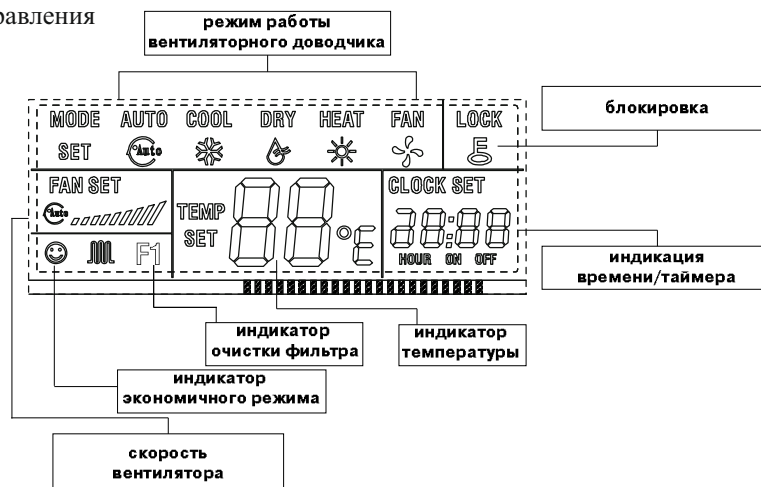


- Панель индикации на лицевой панели вентиляторного доводчика



ПРОВОДНОЙ ПУЛЬТ УПРАВЛЕНИЯ WC-12В (опционально)

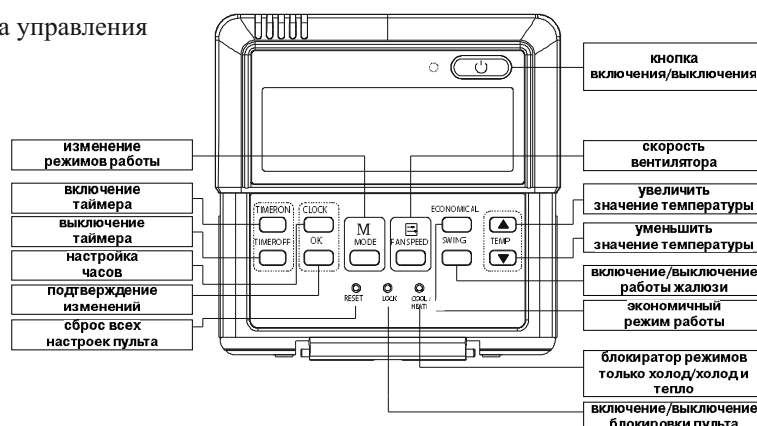
- Дисплей пульта управления



Режим работы вентиляторного доводчика - индикация текущего режима работы вентиляторного доводчика AUTO (Автоматический) - COOL (Охлаждение) - DRY (Осушение) - HEAT (Обогрев) - FAN (Вентиляция) Все режимы переключаются последовательно, нажати- ем кнопки MODE. После режима FAN произойдет переключение на режим AUTO.

- Блокировка вентиляторного доводчика - при нажатии кнопки LOCK блокируется клавиатура пульта управления и на дисплее появиться изображение ключа.
- Блок индикации времени/таймера - в этом блоке отображается время и настройки таймера.
- Индикатор температуры - индикация текущей или установленной температуры.
- Индикаторы экономичных режимов - при нажатии на кнопку экономичных режимов здесь отображается текущий режим.
- Скорость вентилятора - отображение текущей скорости вентилятора.

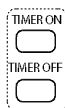
• Внешний вид пульта управления (опционально)



Кнопка включения/отключения вентиляторного доводчика. Нажмите эту кнопку для включения оборудования



Кнопка переключения режимов работы фанкойла. Нажмите эту кнопку, чтобы переключить режим работы вентиляторного доводчика.



Кнопки включения/выключения вентиляторного доводчика по таймеру.

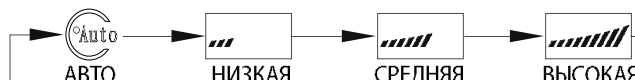
Нажмите кнопку TIMER ON, чтобы выставить требуемое время для включения вентиляторного доводчика. Каждое нажатие кнопки изменяет время на 30 минут. После 10 часов время будет изменяться на один час.

Нажмите кнопку TIMER OFF, чтобы выставить требуемое время для выключения вентиляторного доводчика. Каждое нажатие кнопки изменяет время на 30 минут. После 10 часов время будет изменяться на один час.

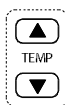


Кнопка переключения скорости работы вентилятора.

Нажмите на эту кнопку для изменения скорости работы вентилятора. Скорость работы изменяется по следующему алгоритму:



Кнопка переключения экономичных режимов работы. Нажатие на эту кнопку приведет к включению режима «сон».



Кнопки переключений значения температуры. Нажатие кнопки приводит к изменению настройки температуры на один градус.



Кнопка включения/выключения работы жалюзи. Нажмите эту кнопку для включения жалюзи, и жалюзи будут работать в автоматическом режиме. Повторное нажатие приведет к отключению автоматической работы, и жалюзи останутся в том положении, в каком они были при нажатии кнопки.



Клавиши сброса настроек, блокировки, и переключения пульта на режимы «только холод» / «холод и тепло». Нажмите на них спичкой или подобным предметом для активации функции.

Подготовка к эксплуатации

Перед пуском проверьте следующие вещи:

1. Провод заземления подключен правильно и надёжно?
2. Хорошо ли установлен фильтр?
3. Никакие предметы не перекрывают отверстия забора и подачи воздуха?

• Включение питания

Включите автомат токовой защиты

Используйте только поставляемый с вентиляторным доводчиком пульт управления.

При подачи питания на вентиляторный доводчик символы на ЖК-дисплее загорятся на 2 секунды. Затем показания часов(00:00) начнут мигать и будет установлен режим AUTO. Скорость работы вентилятора будет также установлена на AUTO, а температура на +24°C.

• Настройка часов

Пульт ДУ отображает показания часов вне зависимости от того, включен вентиляторный доводчик или нет. При первом включении питания часы будут показывать 00:00, и цифры будут мигать.

Настройка текущего времени (по умолчанию 12:00). Нажмите кнопку CLOCK и удерживайте в течение 4 секунд, в поле текущего времени начнет мигать символ 00 для настройки часов. Используйте кнопки [▲] и [▼] для установки желаемого количества часов. Нажмите кнопку CLOCK вновь, в поле текущего времени начнет мигать символ 00 для минут. Используйте кнопки [▲] и [▼] для установки желаемого количества минут.

Примечание.

Статическое электричество или другие неблагоприятные причины (например, скачок или пропадание напряжения) могут привести к сбросу показаний часов. Для возобновления работы необходимо снова выставить время.

УПРАВЛЕНИЕ ВЕНТИЛЯТОРНЫМ ДОВОДЧИКОМ

Запуск

Для включения вентиляторного доводчика нажмите кнопку Включения/Выключения на пульте управления.

Выбор режима работы

Режим работы вентиляторного доводчика зависит от режима работы чиллера. Вентиляторный доводчик может работать только в том же режиме, что и чиллер или в режиме вентиляции. Если выбранный режим не совпадает с режимом работы чиллера, то вентиляторный доводчик будет работать в режиме вентиляции.

Для выбора режима работы нажимайте кнопку [MODE]. Режим работы меняется при каждом нажатии кнопки в следующей последовательности:

AUTO (автоматический) > COOL (охлаждение) > DRY (осушение) > HEAT (обогрев) > FAN ONLY (вентиляция)

Режим Охлаждение/Обогрев

1. Чтобы выбрать работу в режиме охлаждения или обогрева нажимайте кнопку [MODE]
2. С помощью кнопок [▲] и [▼] установите желаемую температуру в помещении в диапазоне от +17°C до +30°C
3. Выберите режим работы вентилятора с помощью кнопки [FAN SPEED]

Режим Осушение

1. Нажмите кнопку [MODE] для выбора режима Осушение [DRY].
2. С помощью кнопок [▲] и [▼] установите желаемую температуру в помещении в диапазоне от +17°C до +30°C.

Примечание.

В режиме Осушение скорость работы вентилятора уста навливается автоматически на режим [AUTO].

Режим Вентиляция

1. Нажмите кнопку [MODE] для выбора режима Вентиляция [FAN ONLY].
2. Выберите режим работы вентилятора с помощью кнопки [FAN SPEED].

Примечание.

В режиме Вентиляция настройка температуры невозможна.

Режим АВТО

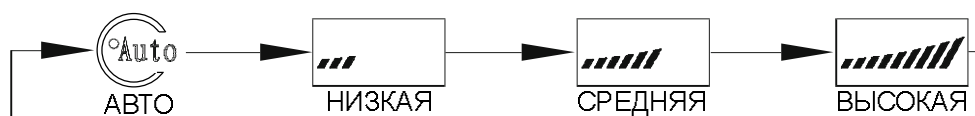
1. Нажмите кнопку [MODE] для выбора режима АВТО [AUTO].
2. Выберите режим работы вентилятора с помощью кнопки [FAN SPEED].

Примечание.

Режим работы вентиляторного доводчика будет зависеть от режима работы чиллера.

Выбор скорости работы вентилятора

Чтобы настроить скорость работы вентилятора, нажимайте кнопку [FAN SPEED]. При каждом нажатии кнопки установка скорости будет меняться следующим образом:



Примечания:

- При выборе уставки "Auto" скорость работы вентилятора будет определяться кондиционером в соответствии с другими настройками.
- В режиме «вентиляции» настройка температуры недоступна.

Настройка температуры

Для установки температуры используются кнопки [▼] и [▲]. Настройка температуры не доступна в режиме «вентиляции».

Настройка таймера

1. Нажмите кнопку [TIMER ON] для установки времени включения кондиционера, и кнопку [TIMER OFF] для установки времени выключения.
2. Задайте нужное время нажимая на кнопку TIMER ON. Каждое нажатие на кнопку меняет показания на 30 минут. Когда значение времени превысит 10 часов, показания станут изменяться с интервалом в 1 час.
3. Цифры снова начнут гореть постоянно, некоторое время будет мигать индикатор передачи данных. После завершения изменения настроек вентиляторный доводчик издаст подтверждающий звук. Настройки вступят в действие.
4. Чтобы отменить установку таймера, нажимайте кнопки до тех пор, пока на них не появится показатель 0.0.
5. Чтобы изменить настройки таймера, нажмите соответствующую кнопку [TIMER ON] или [TIMER OFF], а дальше выполните шаги с 1 по 3.

Примечания:

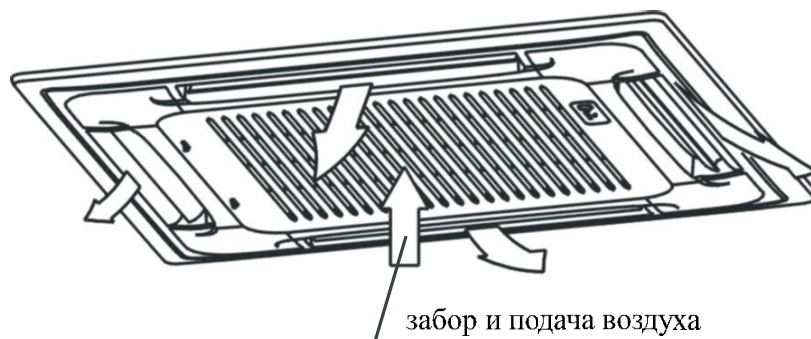
- Таймер предполагает настройку в пределах суток.
- Настройка таймера не сработает, если таймер включения и таймер выключения настроены на одно время.

Функции блокировки и сброса настроек

- Если необходимо сбросить настройки вентиляторного доводчика, с помощью тонкой палочки или спички нажмите кнопку [RESET]. На часах отобразится 00:00, включится режим AUTO и температура установится на 24 °C.
- Если вы хотите зафиксировать текущие настройки, с помощью тонкой палочки или спички нажмите кнопку [LOCK]. Теперь изменение настроек будет невозможно до тех пор пока не будет повторно нажата кнопка LOCK.

Настройка воздушного потока

Воздушный поток, исходящий из вентиляторного доводчика, можно направлять выше или ниже. Горизонтальное направление воздушного потока устанавливается с помощью кнопки [SWING]. Нажимайте кнопку [SWING] до тех пор, пока жалюзи не будут направлены в нужную сторону.



Настройка экономичного режима работы

При нажатии кнопки [ECONOMICAL] происходит переход кондиционера в экономичный режим работы «SLEEP».

Настройка режима работы «только холод» или «холод и тепло»

С помощью тонкой палочки или спички нажмите кнопку [COOL/HEATING] для изменения алгоритма работы кондиционера.

Сброс времени очистки фильтра

Пульт управления автоматически рассчитывает время, когда в штатных условиях работы потребуется провести очистку фильтра от пыли и загрязнений. При наступлении расчетного времени на дисплее пульта управления загорится значок F1. Очистите фильтр, включите оборудование, и нажмите клавишу [ECONOMICAL] на три секунды для сброса значения.

ВНИМАНИЕ!

Если ваш внутренний блок работает в особых условиях (особо запыленные помещения с большим пешеходным трафиком, много курящих людей, или тому подобное) потребуется более частый контроль фильтра. Изменение настроек времени контроля может провести авторизованный персонал. Настройка режимов работы пульта управления и режимов отображения информации

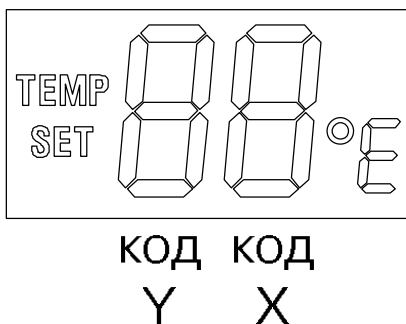
Настройка режимов работы пульта управления и режимов отображения информации

ВНИМАНИЕ!

Изменение данных настроек допускается только авторизованным персоналом!

Для входа в режим настройки режимов и отображения информации нажмите и удерживайте клавиши [MODE] и [FAN] вместе в течении 5 секунд.

После входа в режим точной настройки вместо температуры на дисплее будут отображаться коды управления (Y, X). Код, который можно изменить в данный момент, будет мигать. Код меняется клавишами изменения температуры, подтверждение изменений требуется подтвердить клавишей «OK». После подтверждения первого кода Y автоматически происходит переключение режима изменений на код X.



Первый код (Y)	Функция	Второй код (X)				
		0	1	2	3	4
0	Выбор режимов работы (охлаждение / обогрев)	охлаждение и обогрев (заводская настройка)	только охлаждение	-	-	-
2	Авто-рестарт	включен (заводская настройка)	выключен	-	-	-
3	Очистка фильтра	отключение функции	1 250 часов	2 500 часов (заводская настройка)	5 000 часов	10 000 часов
6	Выбор градуировки (Цельсий / Фаренгейт)	градусы Цельсия (заводская настройка)	градусы Фаренгейта	-	-	-

РЕКОМЕНДАЦИИ ПО ЭКСПЛУАТАЦИИ

Для оптимальной эксплуатации оборудования обратите внимание на следующие моменты:

- Установите запланированное время работы с помощью таймера
- Установите приемлемую температуру для создания комфортных условий. Не устанавливайте слишком высокую или слишком низкую температуру.
- При работе в режиме Охлаждение ограничьте попадание в помещение прямого солнечного света. Прямые солнечные лучи нагревают помещение. Для увеличения эффективности кондиционирования воздуха рекомендуем опускать шторы или жалюзи.
- Открытые окна и двери влекут за собой падение производительности кондиционирования. Держите двери и окна закрытыми во время работы оборудования.
- Загрязненный фильтр влияет на эффективность работы оборудования. Регулярно чистите фильтр.
- Вы можете сэкономить примерно 10% электроэнергии, если установите температуру в режиме Охлаждение на 1 °С выше, а в режиме Обогрев на 2°С ниже желаемой.

Если Вы планируете долго не пользоваться оборудованием

1. Включите вентиляторный доводчик на 3-4 часа в режиме «вентиляция», чтобы выветрить влагу из внутренние части вентиляторного доводчика.
2. После отключения вентиляторного доводчика с помощью кнопки включения/выключения на пульте дистанционного управления выключите автоматический выключатель.
3. Выньте батарейки* из пульта дистанционного управления.

* Только для моделей, снабжённых дополнительным беспроводным пультом дистанционного управления.

Перед тем, как включить вентиляторный доводчик после длительного перерыва:

- Тщательно очистите фильтр и поставьте его на место.
- Убедитесь, что отверстия для забора и выпуска воздуха ничем не перекрыты.

Проверьте правильность подключения заземления.

УХОД ЗА ОБОРУДОВАНИЕМ

Перед тем, как проводить работы по уходу за вентиляторным доводчиком, выключите его с помощью кнопки включения/выключения на пульте управления и выключите автоматический выключатель.

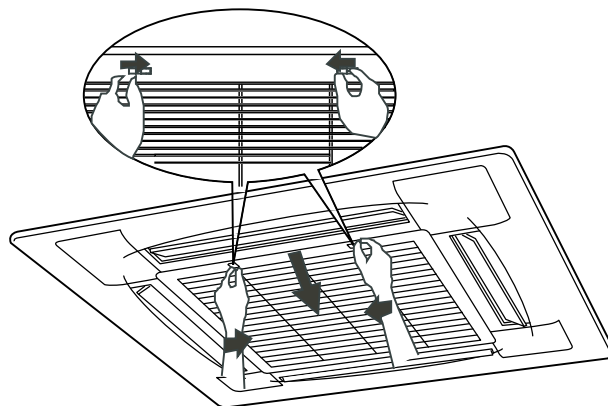
Очистка вентиляторного доводчика

1. Протрите доводчик сухой тряпкой.
2. Если доводчик очень загрязнён, протрите его влажной тряпкой, смоченной в растворе мягкого моющего средства, разведённого в чуть теплой воде.
3. Панель доводчик можно снять, очистить и вытереть после очистки сухой тряпкой.

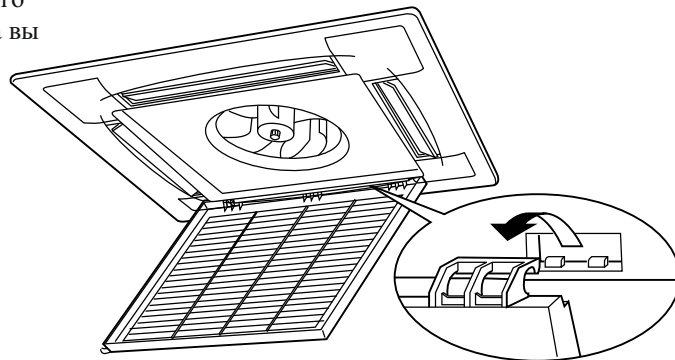
Очистка воздушного фильтра

Если фильтр забит пылью или другими инородными веществами, это повлияет на охлаждение или нагрев, а также велика вероятность того, что поток воздуха, создаваемый вентиляторным доводчиком, будет с неприятным запахом. Поэтому чистку фильтра следует проводить довольно часто, как минимум один раз в две недели.

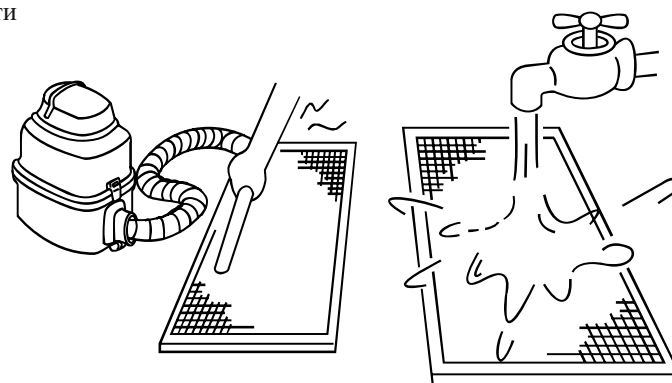
1. Откройте решётку воздухозаборного отверстия, как показано на рисунке.



2. Смывайте грязь с сетки фильтра с помощью мягкого моющего средства, тряпочки и воды до тех пор, пока вы не увидите ни одной пылинки.



3. Установите на место в обратной последовательности сетку фильтра и воздухозаборную решётку.



ПЕРЕД ОБРАЩЕНИЕМ В СЕРВИСНЫЙ ЦЕНТР

В случае возникновения следующих неисправностей немедленно остановите работу вентиляторного доводчика, отключите электропитание и обратитесь в сервисный центр.

- Часто мигает индикатор Работы или другой индикатор на панели индикации вентиляторного доводчика и продолжает мигать после того как полностью отключено питание вентиляторного доводчика (отключен автомат токовой защиты), и через 5-10 секунд включили его снова.
- Часто перегорает предохранитель или срабатывает автомат токовой защиты.
- Залито, по неосторожности, оборудование водой или попадание в него посторонних предметов.
- Не работает или производит необычные переключения пульт управления.
- Другие необычные явления.

В случае возникновения следующих неисправностей попробуйте устранить их в соответствии с предлагаемыми способами. Если неисправность не устраняется, свяжитесь с дистрибьютером и сообщите ему об обнаруженных проблемах.

Неисправность	Причина	Что надо сделать
Вентиляторный доводчик не запускается	Нет питания	Подождите возобновления питания
	Автомат токовой защиты выключен	Включите автомат токовой защиты
	Сгорел предохранитель	Замените предохранитель
	Неисправны батарейки инфракрасного пульта управления	Замените батарейки
	Не наступило время запуска	Подождите или отмените первоначальную настройку таймера
Недостаточное охлаждение или обогрев, хотя воздух выдувается	Неправильно установлена температура воздуха в помещении на пульте управления	Установите правильную температуру воздуха в помещении
	Неверная температура воды	Обратитесь в службу эксплуатации здания
	Воздушный фильтр загрязнился	Очистите воздушный фильтр
	Загорожены отверстия для входа и выхода воздуха	Устраните препятствия
	Открыты двери или окна	Закройте двери и окна
Невозможно изменить скорость вращения вентилятора	Проверьте, отражается ли на дисплее режим Авто	При выборе режима работы Авто вентиляторный доводчик изменяет скорость работы вентилятора автоматически
	Проверьте, отражается ли на дисплее режим Осушение	При выборе режима работы Осушение, доводчик изменяет скорость работы вентилятора автоматически. Скорость работы вентилятора можно выбрать только в режимах Охлаждение, Вентиляция и Обогрев
Не отображается уставка температуры	Проверьте, не установлен ли режим Вентиляция	Температуру нельзя устанавливать в режиме Вентиляция
Через некоторое время индикация исчезает	Проверьте, не закончилось ли время работы, запрограммированное таймером (когда на дисплее отображается OFF TIMER)	Вентиляторный доводчик закончил работу, потому что истекло запрограммированное время его работы
Через некоторое время исчезает дисплей ON TIMER	Проверьте, не началось ли время работы, запрограммированное таймером (когда на дисплее отображается ON TIMER)	При наступлении времени, запрограммированного для начала работы вентиляторного доводчика, он запускается автоматически и соответствующий дисплей исчезает
Кнопки на пульте ДУ не работают		Нажмите кнопку [RESET]
		Замените батарейки (только в беспроводном пульте управления)

НЕИСПРАВНОСТИ, НЕ СВЯЗАННЫЕ С КОНДИЦИОНИРОВАНИЕМ

Следующие ситуации являются нормальными и не свидетельствуют о поломке:

- Предотвращение холодного воздухопотока:
В режиме «обогрев» вентиляторный доводчик не будет выдавать или будет выдавать слабый поток воздуха до тех пор, пока теплообменник не достигнет установленной температуры в следующих состояниях (для предотвращения подачи холодного воздуха):
- Режим «обогрев» только что включился.
- От вентиляторного доводчика исходит белый пар. В режиме охлаждения при высокой влажности воздуха от вентиляторного доводчика может исходить пар из-за высокой относительной влажности и разной температур между воздухом в помещении и обработанным воздухом, который выходит из доводчика. Так же при первом включении вентиляторного доводчика в режиме обогрева после долгого перерыва возможно появление белого пара.
- Очень сильный шум при эксплуатации.
Включение, отключение и работа доводчика может сопровождаться характерным звуком, связанным с перетеканием холодоносителя в трубопроводах и теплообменнике. При работе вентиляторного доводчика или когда он перестаёт ненадолго работать, может быть слышно потрескивание из-за естественной деформации пластмассовых компонентов в результате изменения температуры.
- Из вентиляторного доводчика выдувается пыль.
Когда вентиляторный доводчик включают впервые после долгого простоя, или сразу после очистки, из него может выдуться пыль, скопившаяся внутри.
- Необычный запах ощущается в области выхода воздуха из вентиляторного доводчика.
Это вызвано проникновением в вентиляторный доводчик запахов помещения или сигаретного дыма.
- Режимы «охлаждение» и «обогрев» переключаются на режим «вентиляции».
Когда температура в помещении достигает заданного значения, вентиляторный доводчик закрывает клапан подачи воды и переключается на режим «вентиляции». Клапан откроется после того, как температура в помещении поднимется или опустится на определённый градус, в зависимости от режима работы вентиляторного доводчика.
- Если вы выбираете режим «охлаждение» в достаточно влажных условиях (относительная влажность выше 80%), на поверхности теплообменника может образовываться конденсат.
В таком случае настройте вертикальный поток воздуха на положение максимальной вентиляции (т.е. близкое к нормальному положению в горизонтальном направлении) и выберите Высокую скорость работы вентилятора (HIGH), чтобы исправить ситуацию с конденсацией влаги.
- Режим «обогрев»
Если вентиляторный доводчик не помогает достичь удовлетворительного уровня обогрева, рекомендуется в дополнение к имеющемуся вентиляторному доводчику использовать другое отопительное устройство.

КОДЫ ОШИБОК

При появлении одной из следующих ошибок пожалуйста, отключите вентиляторный доводчик от электропитания и обратитесь к организации, у которой приобрели данное оборудование.

№	Ошибка	Индикатор работы	Индикатор таймера	Индикатор режима размораживания/работы вентилятора	Индикатор неисправности (ERROR)	Код ошибки
1	Ошибка датчика температуры воздуха в помещении	---	МИГАЕТ	---	---	E 2
2	Ошибка датчика температуры трубы	МИГАЕТ	---	---	---	E 3/ E4
3	Ошибка EEPROM	МИГАЕТ	МИГАЕТ	---	---	E 7
4	Ошибка датчика уровня конденсата	---	---	---	МИГАЕТ	E 8

Примечание:

--- Светодиод не работает

Дорогой покупатель!

Компания IGC выражает Вам огромную признательность за Ваш выбор. Мы сделали все возможное, чтобы данное изделие удовлетворяло Вашим запросам, а качество соответствовало лучшим мировым стандартам.

Компания IGC устанавливает официальный срок службы на кондиционеры и тепловую технику-7 лет при условии соблюдения правил эксплуатации. Учитывая высокое качество, надежность и степень безопасности продукции IGC, фактический срок эксплуатации может значительно превышать официальный.

Во избежание недоразумений убедительно просим Вас внимательно изучить Инструкцию по эксплуатации изделия, условия гарантийных обязательств, проверить правильность заполнения гарантийного талона. Гарантийный талон действителен только при наличии правильно и четко указанных: модели, серийного номера изделия, даты продажи, четких печатей фирмы-продавца, подписи покупателя. Серийный номер и модель изделия должны соответствовать указанным в гарантийном талоне. При нарушении этих условий, а также в случае, когда данные, указанные в гарантийном талоне изменены, стерты или переписаны, талон признается недействительным.

Данным гарантийным талоном IGC подтверждает принятие на себя обязательств по удовлетворению требований потребителей, установленных действующим законодательством о защите прав потребителей, в случае обнаружения недостатков изделия.

Однако, IGC оставляет за собой право отказать в гарантийном обслуживании изделия в случае несоблюдения изложенных ниже условий. Все условия гарантийных обязательств действуют в рамках законодательства о защите прав потребителей и регулируются законодательством страны, на территории которой они предоставлены.

Условия Гарантийных Обязательств

1. «Изготовитель» несет гарантийные обязательства в течение 12 месяцев с даты продажи. Покупатель может получить расширенную гарантию сроком 36 месяцев при условии прохождения своевременного сервисного обслуживания.
2. Гарантийные обязательства не распространяются на перечисленные ниже принадлежности изделия:
 - а) на пульты дистанционного управления, аккумуляторные батареи, элементы питания (батарейки), внешние блоки питания и зарядные устройства;
 - б) соединительные кабели, антенны, и переходники для них;
 - в) чехлы, ремни, шнуры для переноски, монтажные приспособления, инструмент, документацию, прилагаемую к изделию;
 - г) фильтры.
3. Изготовитель не несет гарантийные обязательства в следующих случаях:
 - а) Если изделие, предназначенное для личных (бытовых, семейных) нужд, использовалось для осуществления предпринимательской деятельности, а также в иных целях, не соответствующих его прямому назначению;
 - б) В случае нарушения правил и условий эксплуатации, установки изделия, изложенных в Инструкции по эксплуатации;
 - в) Если изделие имеет следы попыток неквалифицированного ремонта;
 - г) Если дефект вызван изменением конструкции или схемы изделия, не предусмотренными «Изготовителем»;
 - д) Если дефект вызван действием непреодолимых сил, несчастными случаями, умышленными или неосторожными действиями потребителя или третьих лиц;
 - е) Если обнаружены повреждения, вызванные попаданием внутрь изделия посторонних предметов, веществ, жидкостей, насекомых;
4. Гарантийные обязательства не распространяются на следующие недостатки изделия:
 - а) Механические повреждения, возникшие после передачи товара потребителю;
 - б) Повреждения, вызванные несоответствием стандартам параметров питающих, телекоммуникационных, кабельных сетей и других подобных внешних факторов;
 - в) Повреждения, вызванные использованием нестандартных и (или) некачественных расходных материалов, принадлежностей, запасных частей, элементов питания.
5. Настройка и установка (сборка, подключение ит.п.) изделия, описанные в документации, прилагаемой к нему, могут быть выполнены специалистами большинства УСЦ соответствующего профиля и фирм-продавцов (на платной основе). Также Вы можете воспользоваться услугами других специалистов, имеющих сертификат соответствия на проведение подобных работ. При этом лицо (организация), установившее изделие, несет ответственность за правильность и качество установки. Просим Вас обратить внимание на значимость правильной установки изделия как для его надежной работы, так и для получения гарантийного обслуживания. Требуется от специалиста по установке внести все необходимые сведения об установке Вашего изделия в гарантийный талон.
6. IGC снимает с себя ответственность за возможный вред, прямо или косвенно нанесенный продукцией IGC людям, домашним животным, имуществу в случае, если это произошло в результате несоблюдения правил и условий эксплуатации, установки изделия; умышленных или неосторожных действий потребителя или третьих лиц.

www.igc-aircon.com

IGC

Заполняется продавцом

IGC

ГАРАНТИЙНЫЙ ТАЛОН

сохраняется у клиента

Модель _____

Серийный номер _____

Дата продажи _____

Название продавца _____

Адрес продавца _____

Телефон продавца _____

Подпись продавца _____

Печать продавца _____

Изымается мастером при обслуживании

IGC

УНИВЕРСАЛЬНЫЙ ОТРЫВНОЙ ТАЛОН

на гарантийное обслуживание

Модель _____

Серийный номер _____

Дата приема в ремонт _____

№ заказа-наряда _____

Проявление дефекта _____

Ф.И.О. клиента _____

Адрес клиента _____

Телефон клиента _____

Дата ремонта _____

Подпись мастера _____

Заполняется установщиком

IGC

ГАРАНТИЙНЫЙ ТАЛОН

сохраняется у клиента

Модель _____

Серийный номер _____

Дата продажи _____

Название установщика _____

Адрес установщика _____

Телефон установщика _____

Подпись установщика _____

Печать установщика _____

Изымается мастером при обслуживании

IGC

УНИВЕРСАЛЬНЫЙ ОТРЫВНОЙ ТАЛОН

на гарантийное обслуживание

Модель _____

Серийный номер _____

Дата приема в ремонт _____

№ заказа-наряда _____

Проявление дефекта _____

Ф.И.О. клиента _____

Адрес клиента _____

Телефон клиента _____

Дата ремонта _____

Подпись мастера _____





В соответствии с проводимой компанией политикой по постоянному совершенствованию выпускаемой продукции конструкция, внешний вид, а также технические характеристики могут быть изменены без предварительного уведомления. Информация о производителе содержится в сертификате соответствия.

www.igc-aircon.com