

**Мультизональные системы SYSVRF
Хладагент R410A**

ИНСТРУКЦИЯ ПО МОНТАЖУ

**Внутренние блоки
напольного типа**



SYSVRF2 FLOOR EB / SYSVRF FLOOR CB 22 Q
SYSVRF2 FLOOR EB / SYSVRF FLOOR CB 28 Q
SYSVRF2 FLOOR EB / SYSVRF FLOOR CB 36 Q
SYSVRF2 FLOOR EB / SYSVRF FLOOR CB 45 Q
SYSVRF2 FLOOR EB / SYSVRF FLOOR CB 56 Q
SYSVRF2 FLOOR EB / SYSVRF FLOOR CB 71 Q
SYSVRF2 FLOOR EB / SYSVRF FLOOR CB 80 Q

Тщательно изучите данную инструкцию
и сохраняйте ее для использования в работе с оборудованием

Содержание

1. Меры предосторожности	1
2. Габаритные размеры и наименования частей блока	2
3. Комплект поставки	3
4. Выбор мест установки внутреннего блока ..	4
5. Электрические подключения	4
6. Нормы проектирования внутреннего блока ...	6
7. Назначение переключателей на плате внутреннего блока	6
8. Ввод в эксплуатацию	7

1. Меры предосторожности

Во избежание получения травм и нанесения ущерба другим людям и имуществу, внимательно прочтите и соблюдайте следующие инструкции. Данное оборудование не предназначено для использования маленькими детьми и людьми с ограниченной подвижностью, не ходящими без надлежащего присмотра.

Монтаж, демонтаж, установка, электротехнические работы, ввод в эксплуатацию, ремонт и техобслуживание должны выполняться в соответствии со всеми действующими законами в области здравоохранения и техники безопасности, правилами и регламентами, соответствующими кодексами и стандартами, а также самыми современными технологиями. Сюда могут входить правила, регламенты, кодексы и стандарты, применимые в отношении систем охлаждения, сосудов высокого давления, электрических установок и подъемных устройств.

Схемы электроподключения, приводимые в данной Инструкции, могут не включать в себя защитное заземление или иную электрическую защиту, которая требуется в соответствии с местными правилами, регламентами, кодексами или стандартами или местным поставщиком электроэнергии.

Производитель не несет ответственности за убытки или ущерб, причиненные в результате неправильной установки, эксплуатации или техобслуживания или невыполнения требований по установке и эксплуатации, а также требований по контролю, ремонту и техобслуживанию.

Перед началом работ

- Перед началом установки оборудования внимательно прочтите инструкцию. Строго придерживайтесь описания выполняемых операций. Нарушение технологии может повлечь за собой травмы для вас или окружающих, а также повреждение оборудования.
- Рекомендуем не выбрасывать упаковку блоков до окончания монтажа, т.к. вы можете случайно выбросить вместе с упаковкой инструкции, фитинги или другие необходимые для монтажа элементы.

При монтаже

- Монтаж, перемещение и ремонт данного оборудования должны проводиться специалистами, имеющими соответствующую подготовку и квалификацию, а также соответствующие лицензии и сертификаты для выполнения данных видов работ. Неправильное выполнение монта-

жа, демонтажа, перемещения и ремонта оборудования может привести к возгоранию, поражению электротоком, нанесению травмы или ущерба, вследствие падения оборудования, утечки жидкости и т.п.

- Поверхность, на которую устанавливается и крепится оборудование, а также крепление оборудования должны быть рассчитаны на вес оборудования.
- Используйте силовые и сигнальные кабели необходимого сечения согласно спецификации оборудования, требованиям инструкции, а также государственным правилам и стандартам. Не используйте удлинители или промежуточные соединения в силовом кабеле. Не подключайте несколько единиц оборудования к одному источнику питания. Не модернизируйте силовую кабель. Если произошло повреждение силового кабеля или вилки, необходимо обратиться в сервисную службу для замены.
- Предохранитель или автомат токовой защиты должен соответствовать мощности оборудования. Оборудование должно иметь надежное заземление. Неправильное заземление может привести к поражению электрическим током. Источник питания должен иметь защиту от утечки тока. Отсутствие защиты от утечки тока может привести к поражению электротоком.
- Не включайте питание до завершения работ по монтажу. Не устанавливайте и не используйте оборудование в помещениях с потенциально взрывоопасной атмосферой. Применение или хранение горючих материалов, жидкостей или газов возле оборудования может привести к возгоранию.
- При установке тщательно проветривайте помещение.
- Убедитесь в правильности установки и подсоединения дренажного трубопровода. Неправильное подключение может привести к протечке и нанесению ущерба имуществу.
- Не устанавливайте оборудование над компьютерами, оргтехникой и другим электрооборудованием. В случае протечки конденсата это оборудование может выйти из строя.

Во время эксплуатации

- Перед включением проверьте правильность установки воздушного фильтра. Если оборудование не эксплуатировалось длительное время, рекомендуется перед началом эксплуатации почистить фильтр.
- Не включайте и не выключайте оборудование посредством включения или выключения вилки из розетки. Используйте для этого кнопку включения и выключения пульта дистанционного управления.
- Не тяните за силовую кабель при отключении вилки из розетки. Это может привести к повреждению кабеля, короткому замыканию или поражению электротоком.
- Не используйте оборудование не по назначению. Данное оборудование не предназначено для хранения точных измерительных приборов, продуктов питания, животных, растений или предметов искусства, т.к. это может привести к их порче.
- Не стойте под струей холодного воздуха. Это может повредить вашему здоровью. Оберегайте домашних животных и растения от длительного воздействия воздушного потока, это вредно для их здоровья.
- Не суйте руки и другие части тела, а также посторонние предметы в отверстия для забора и подачи воздуха. Лопастей вентилятора вращаются с большой скоростью, и попавший в них предмет может нанести травму, или

вывести из строя оборудование. Внимательно присматривайте за маленькими детьми. Следите, чтобы они не играли рядом с оборудованием.

- При появлении каких-либо признаков неисправности (запах гари, повышенный шум и т.п.) сразу же выключите оборудование и отключите от источника питания. Использование оборудования с признаками неисправности может привести к возгоранию, поломке и т.п. При появлении признаков неисправности необходимо обратиться в сервисный центр.
- Не эксплуатируйте оборудование длительное время в условиях высокой влажности. При работе оборудования в таких условиях существует вероятность образования избыточного количества конденсата, который может протечь и нанести ущерб имуществу.
- При использовании оборудования в одном помещении с печкой или другими нагревательными приборами проветривайте помещение и не направляйте воздушный поток прямо на них.
- Не устанавливайте компьютеры, оргтехнику и другие электроприборы непосредственно под оборудованием. В случае протечки конденсата эти электроприборы могут выйти из строя.
- Если предполагается не использовать оборудование в течение длительного времени, отсоедините вилку кабеля электропитания от розетки или выключите автомат токовой защиты, а также вытащите батарейки из беспроводного пульта управления.
- Не подвергайте оборудование и пульт управления воздействию влаги или жидкости.

Во время обслуживания

- Не прикасайтесь к выключателям мокрыми руками. Это может привести к поражению электротоком.
- Перед чисткой или обслуживанием отключите оборудование от источника питания.
- При уходе за оборудованием вставляйте на устойчивую конструкцию, например, складную лестницу.
- При замене воздушного фильтра не прикасайтесь к металлическим частям внутри оборудования. Это может привести к травме.
- Не мойте оборудование водой, агрессивными или абразивными чистящими средствами. Вода может попасть внутрь и повредить изоляцию, что может повлечь за собой поражение электрическим током.
- Агрессивные или абразивные чистящие средства могут повредить оборудование.
- Ни в коем случае не заряжайте батарейки и не бросайте их в огонь.
- При замене элементов питания заменяйте старые батарейки на новые того же типа. Использование старой батарейки вместе с новой может вызвать генерирование тепла, утечку жидкости или взрыв батарейки.
- В случае попадания жидкости из батарейки на кожу, в глаза или одежду, тщательно промойте их в чистой воде и обратитесь к врачу

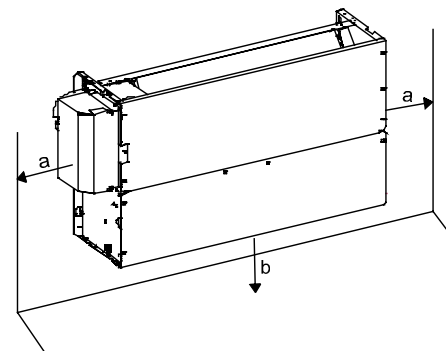
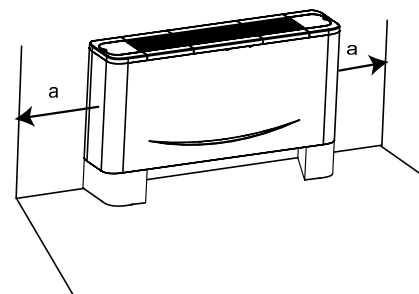
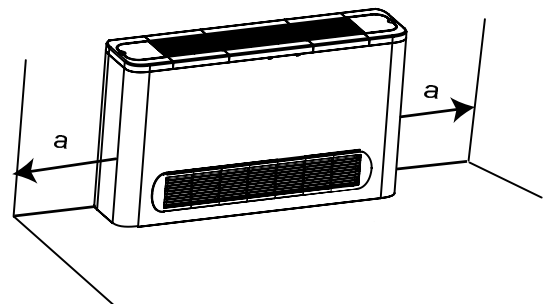
Внимание!

- Не включайте оборудование, если заземление отключено.
- Внутренний блок предназначен для работы при уровне влажности до 80%. При превышении данного уровня влажности возможно образование конденсата на внутренних и внешних частях внутреннего блока, что может

привести к повреждению оборудования. При повышении уровня влажности до 80% или выше немедленно отключите внутренний блок от электрической сети!

- Не используйте оборудование с поврежденными электропроводами.
- При обнаружении повреждений немедленно замените провод.
- Перед первым пуском подайте питание за 12 часов до пуска для прогрева оборудования.

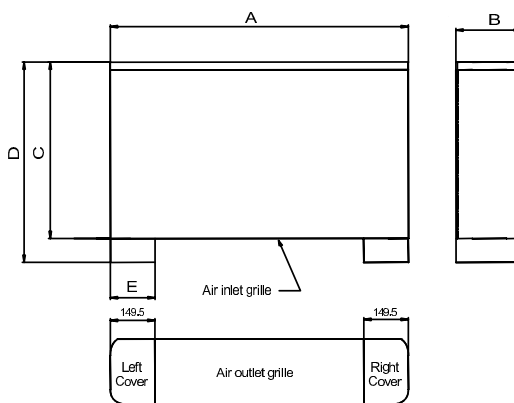
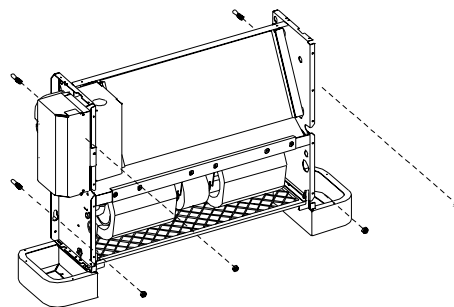
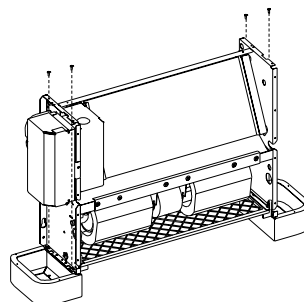
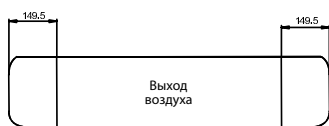
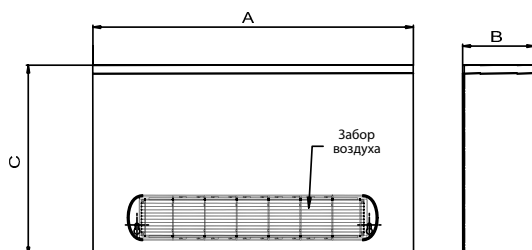
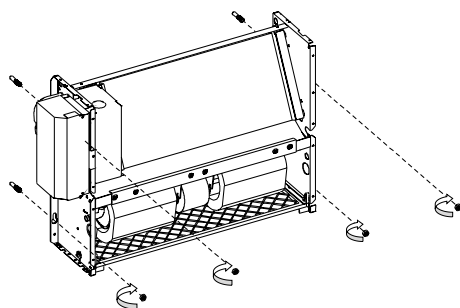
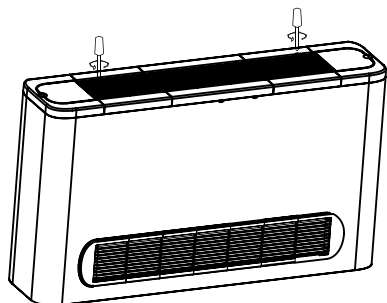
2. Габаритные размеры и наименование чистей блок



Отступ М	Бескорпусной 3 бор спереди	Бескорпусной 3 бор снизу	В корпусе
a(mm)	> 150	> 150	> 200
b(mm)	—	—	> 80

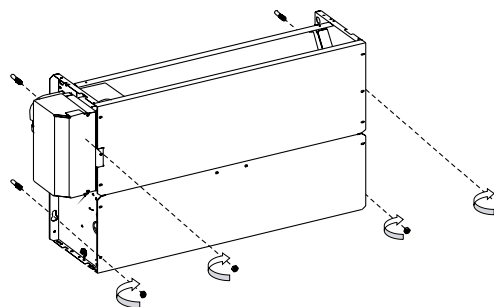
3. Уст новк внутреннего блок

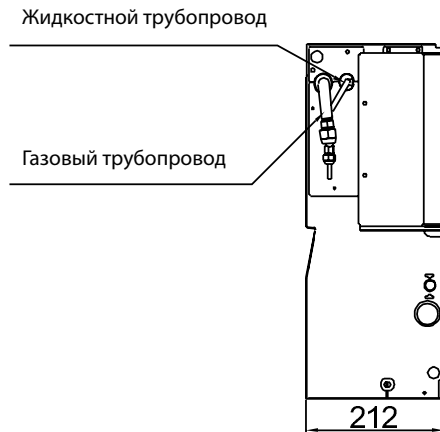
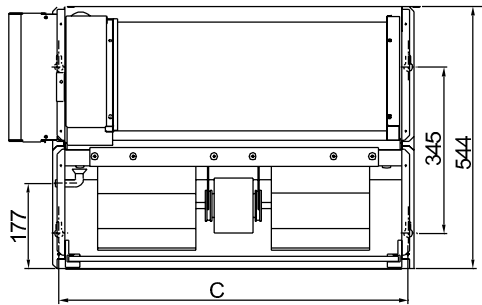
Убедитесь, что для установки используются качественные материалы.



Производительность (кВт)	A(mm)	B(mm)	C(mm)	D(mm)	E(mm)
2.2~2.8	1000	220	596	677	150
3.6~4.5	1200	220	596	677	150
5.6~8.0	1500	220	596	677	150

Производительность (кВт)	A(mm)	B(mm)	C(mm)
2.2~2.8	1000	225	596
3.6~4.5	1200	225	596
5.6~8.0	1500	225	596





Для предотвращения поражения электротоком, в случае утечки его на корпус оборудования, установите УЗО.

- Подключите питающий и межблочный кабель к клеммной колодке согласно нижеприведенной схеме подключения. Подключите заземление.
- Убедитесь, что все контакты имеют надежное соединение.
- Закройте крышку клеммной колодки.
- Убедитесь, что питающий и межблочный кабель закреплен надежно.
- Кабель питания должен быть выбран в соответствии с требованиями электробезопасности для данного типа работ.
- Подключение наружного блока должно выполняться в соответствии с инструкцией по установке наружного блока.
- Электромагистраль должны быть вдали от высокотемпературных компонентов.
- Используйте хомуты для фиксации кабельных трасс после подключения.
- Сигнальная линия должна идти вдоль трубопровода холодильного контура.
- Подключайте электропитание внутреннего блока только после того как система будет смонтирована и вакуумирована.
- Не подключайте электропитание к сигнальной линии это выведет из строя оборудование и может стать причиной пожара.

Производительность (кВт)	A	B	C (mm)
2.2~2.8	Ø6.4	Ø12.7	725
3.6~4.5	Ø6.4	Ø12.7	925
5.6~8.0	Ø9.5	Ø15.9	1225

4. Комплект пост вки

Именован	Изображение	Кол-во
Инструкция по монтажу		1
Изоляционный материал		2
Панель индикации с ИК приемником		1
Винт (ST3.9x12-C-H)		4
Медная гайка		1
Держатель панели дисплея		1
Соединительный кабель		1

Спецификация

Модель	SYSVRF2 FLOOR EB / SYSVRF FLOOR CB	
Холодпроизводительность (вт)	2200-8000	
Питание	Количество фаз	1 фаза
	Частота тока и напряжение	220-240В ~50Гц
Ток отсечки/предохранитель (А)	15/15	
Сечение питающего кабеля (мм ²)	3x2.5	
Сигнальный кабель (мм ²)	3x0.75 (экранированный)	

Схем соединения

Блоки, обозначенные пунктиром, являются опциональными и приобретаются в случае необходимости.

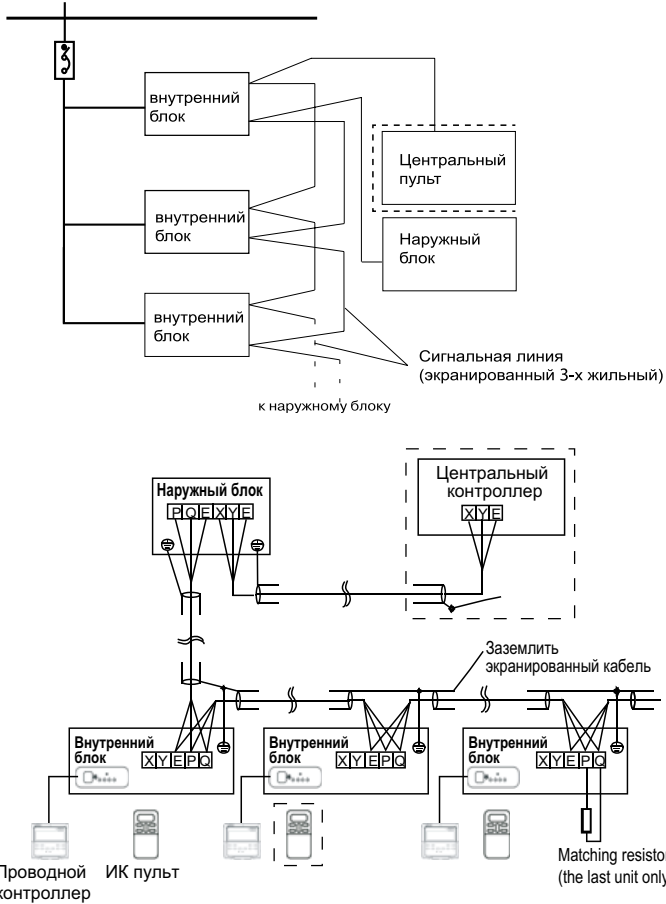
5. Электрические подключения

Внимание!

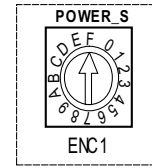
Правильно выполните заземление. Провод заземления не должен проходить рядом или соприкасаться с газо-, водопроводом, телефонной линией и т.д.

Все электрические подключения должны выполняться профессионалами и выполняться согласно государственным требованиям безопасности.

ПИТАНИЕ 220-240В ~ 50Гц

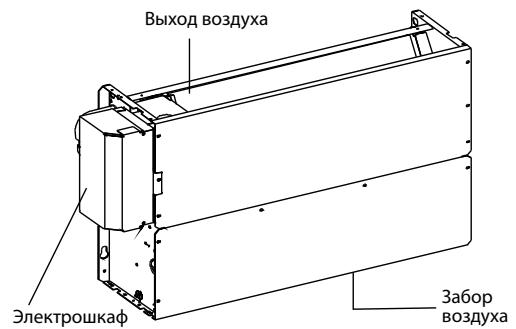


Уст новк код производительности



ENC1	Код	Производительность, Вт
Примечание: Код производительности устанавливается на заводе. Может быть изменен только специалистами	0	2,2 кВт
	1	2,8 кВт
	2	3,6 кВт
	3	4,5 кВт
	4	5,6 кВт
	5	7,1 кВт
	6	8,0 кВт

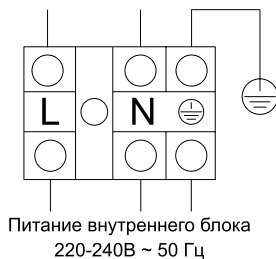
Уст новк п нел индик ции



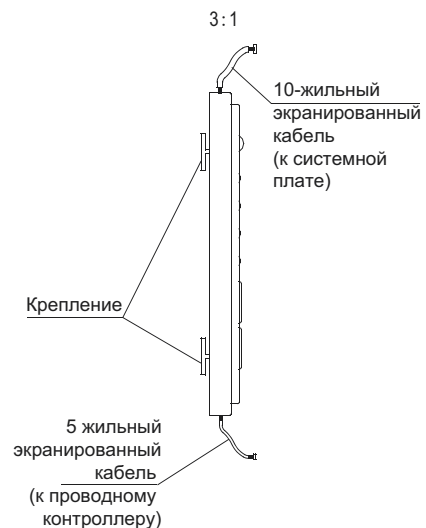
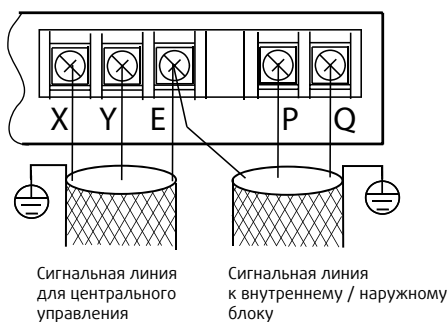
Сигн льн я линия

Подключите сигнальную линию согласно маркировке клемм. Неправильное подключение приведет к неисправности. Надежно изолируйте соединения.

Схем подключения электропит ния



Схем подключения сигн льной линии



Примеч ние

1. Подсоедините 10-жильный экранированный кабель к системной плате внутреннего блока.

6. Н стройк дрес ции внутреннего блок

На каждый внутренний блок перед началом работы необходимо установить адрес, чтобы данный блок мог видеть сеть из других внутренних и наружных блоков.

Для одной адресной системы одновременно доступны не более 64 адресов от 0 до 63. При выставлении адресации в ручном режиме не забудьте обесточить блок перед началом работ.

Для внутренних блоков адрес может быть выставлен автоматически при включении наружного блока. Подробную инструкцию по адресации системы смотрите в инструкции по монтажу наружного блока.

Примеч ние

В том случае если автоматическая адресация не устанавливается, устанавливается некорректно, или требуется изменить адреса внутренних блоков, используйте инфракрасный или проводной пульт управления, который поставляется в комплекте с каждым внутренним блоком. Подробную инструкцию по установке адреса с помощью пульта управления смотрите в инструкции по применению соответствующего пульта управления.

7. Н зн чение переключ телей н пл те внутреннего блок

SW1_1

SW1 [0]		Температурная компенсация режима охлаждения 0°C
SW1 [1]		Температурная компенсация режима охлаждения 2°C

SW1_2

SW1 [0]		ЭРВ в позиции 96 (шаги) в ожидании в режиме нагрева
SW1 [1]		ЭРВ в позиции 72 (шаги) в ожидании в режиме нагрева

SW3_1

SW3 [0]		Зарезервировано
SW3 [1]		Очистить адресацию внутренних блоков

SW3_2

SW3 [0]		Зарезервировано
------------	--	-----------------

SW5

ON 	00 – Остановка блока для предотвращения подачи холодного воздуха при +15°C
ON 	01 – Остановка блока для предотвращения подачи холодного воздуха при +20°C
ON 	10 – Остановка блока для предотвращения подачи холодного воздуха при +24°C
ON 	11 – Остановка блока для предотвращения подачи холодного воздуха при +26°C

SW4

ON 	00 – Вентилятор внутреннего блока остановится на 4 минуты когда температура в помещении достигнет заданной (режим обогрева)
ON 	01 – Вентилятор внутреннего блока остановится на 8 минуты когда температура в помещении достигнет заданной (режим обогрева)
ON 	10 – Вентилятор внутреннего блока остановится на 12 минуты когда температура в помещении достигнет заданной (режим обогрева)
ON 	11 – Вентилятор внутреннего блока остановится на 16 минуты когда температура в помещении достигнет заданной (режим обогрева)

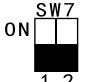
SW6

ON 	00 – Значение компенсации 6°C (Режим нагрева)
ON 	01 – Значение компенсации 2°C (Режим нагрева)
ON 	10 – Значение компенсации 4°C (Режим нагрева)
ON 	11 – Значение компенсации 0°C (Режим нагрева)

J1

	Без джампера - активирована функция автоматического перезапуска
	С джампером - отключена функция автоматического перезапуска

SW7

	Стандартная конфигурация
---	--------------------------

Коды ошибок и индикция

При запуске на прописан адрес	Индикаторы LED и RUN мигают одновременно, или горит «FE»
Конфликт режимов	Мигает индикатор «Defrost LED» или горит «E0»
Ошибка связи между внутренним и наружным блоком	Мигает индикатор «Timer»
Ошибка температурного датчика T1	Мигает индикатор «RUN» или горит «E2»
Ошибка температурного датчика T2	Мигает индикатор «RUN» или горит «E3»
Ошибка температурного датчика T2B	Мигает индикатор «RUN» или горит «E4»
Ошибка DC мотора	Мигает (редко) индикатор «Timer» или горит «E6»
Ошибка EEPROM	Мигает (редко) индикатор «Defrost» или горит «E7»
Ошибка наружного блока	Мигает (редко) индикатор «Alarm» или горит «Ed»
Ошибка уровня дренажа	Мигает (редко) индикатор «Alarm» или горит «Ee»

8. Ввод в эксплуатацию

- Поведение испытаний возможно только после полного завершения монтажных работ.
- Перед проведением испытаний необходимо удостовериться в следующем:
 - Внутренний и наружный блоки смонтированы правильно.
 - Трубопроводы и электропроводка проложены и смонтированы правильно.
 - Проведена проверка системы трубопровода хладагента на герметичность.
 - Нет препятствий для дренажа.
 - Теплоизоляция функционирует нормально.
 - Провода заземления соединены правильно.
 - Длина трубы и объем заправленного хладагента внесены в пусковой лист, наклеенный на наружном блоке.
 - Параметры напряжения в сети соответствуют требованиям.
 - Вблизи приточных и выпускных отверстий наружного и внутреннего блоков нет препятствий.
 - Запорные вентили газовой и жидкостной сторон открыты.
 - Внутренний блок предварительно прогрет при включенном питании.
- В соответствии с требованиями пользователя установите корпус пульта дистанционного управления в месте, обеспечивающем беспрепятственное прохождение управляющего сигнала.
- Проведение испытания. Установите внутренний блок в режим Охлаждения с помощью пульта дистанционного управления и выполните следующие проверки.

Проверка внутреннего блока

Проверьте следующие параметры:

- Нормально ли работает переключатель пульта дистанционного управления.
- Нормально ли функционируют кнопки пульта дистанционного управления.
- Нормально ли поворачиваются жалюзи.
- Нормально ли работает регулировка температуры в помещении.
- Нормально ли срабатывают индикаторные лампочки.
- Нормально ли работают временные кнопки.
- Нет ли препятствий для дренажа.
- Не возникает ли во время работы неестественный шум или вибрация.
- Нормально ли обрабатывает внутренний блок изменение режимов обогрева/охлаждение.

Проверка наружного блока

Проверьте следующие параметры:

- Не возникает ли во время работы неестественный шум или вибрация.
- Не доставляет ли шум, потоки воздуха или конденсат, образующийся при работе внутреннего блока, беспокойства окружающим.
- Отсутствуют утечки хладагента.

Внимание!

Внутренний блок оборудован защитной схемой, предотвращающей его повторное включение на протяжении 3 минут после отключения.

Подготовка к эксплуатации

Перед запуском внутреннего блока проверьте следующие параметры:

- Провод заземления подключен правильно и надежно.
- Правильно ли установлен фильтр.
- Никакие предметы не перекрывают отверстия для воздуха.

Включение питания

Вставьте вилку питания в розетку и/или включите автомат токовой защиты.

Для 3 меток

Для 3 меток

www.systemair-ac.ru
www.systemair.ru

Оборудование сертифицировано по: 