

НАРУЖНЫЕ БЛОКИ СИСТЕМЫ КОНДИЦИОНИРОВАНИЯ РУКОВОДСТВО ПО МОНТАЖУ

AU032FSEUA

AU052FPEUA

AU072FPEUA

№. 0150541142

- Монтаж и обслуживание должны выполняться квалифицированными специалистами.
- Внимательно прочитайте данное руководство перед началом монтажа.
- Сохраняйте руководство для последующих обращений к нему.




Руководство пользователя

Содержание

Особенности оборудования.....	1
Инструкции по технике безопасности.....	1
Подъём и транспортировка.....	3
Инструкции по монтажу.....	4
Электроподключение системы.....	14
Установка микропереключателей и отладка системы.....	18
Коды неисправностей.....	19
Особенности работы и тестирование.....	22
Демонтаж и утилизация кондиционера.....	24

Важная информация

- Компания не несет ответственности за ущерб, вызванный работой системы кондиционирования в условиях, отличных от предусмотренных производителем.
- Данное оборудование предназначено только для комфортного кондиционирования воздуха.
- Оборудование не предназначено для использования в технологических процессах, например, для просушки одежды, хранения, заморозки, охлаждения или нагрева продуктов и т. д.
- Приведенные ниже меры предосторожности подразделяются на категории по степени опасности и подлежат неукоснительному исполнению.

	ОПАСНО Указывает на опасную ситуацию, которая, если ее не предупредить, приводит к тяжелым травмам и даже смертельному исходу.
	ЗАПРЕЩАЕТСЯ: Указывает на действия, которые запрещено совершать.
	ПРЕДУПРЕЖДЕНИЕ: Указывает на действия, которые могут привести к серьезным отрицательным последствиям.

- При возникновении вопросов обращайтесь к авторизованному дилеру или в авторизованный сервисный центр.
- Монтаж оборудования выполняется в соответствии с местными нормативами и стандартами.
- Данный продукт может применяться в промышленных или коммерческих целях.
- Вся продукция Haier, предназначенная для продажи на территории ЕАЭС, изготовлена с учетом условий эксплуатации на территории ЕАЭС и прошла обязательную сертификацию.
- Перевозить и хранить продукт необходимо в заводской упаковке, согласно указанным на ней манипуляционным знакам. При погрузке, разгрузке и транспортировке и соблюдайте осторожность.
- Транспорт и хранилища должны обеспечивать защиту продукта от атмосферных осадков и механических повреждений.
- Продукт должен храниться в помещениях с естественной вентиляцией при отсутствии в воздухе кислотных и других паров, вредно действующих на материалы продукта.
- Продукция соответствует требованиям технических регламентов Таможенного Союза.

CE

Кондиционеры имеют маркировку CE - соответствия требованиям директив Евросоюза. Все поставляемое оборудование удовлетворяет требованиям следующих директив:
- “Низковольтное оборудование”.
- „Электромагнитная совместимость”.

Внимание

- При повреждении сетевого кабеля обратитесь к производителю, в авторизованный сервисный центр или к квалифицированному специалисту для его замены.
- Эксплуатация кондиционера разрешена детям, достигшим 8-летнего возраста, людям с ограниченными физическими, сенсорными или умственными способностями, а также людям не обладающим достаточным опытом и знаниями, но только в том случае, если вышеуказанные лица находятся под наблюдением, проинструктированы надлежащим образом относительно безопасной эксплуатации кондиционера и осознают возможные риски.
- Не позволяйте детям играть с кондиционером.
- Детям можно позволять выполнение чистки кондиционера и ухода за ним, но только под присмотром взрослых.
- Система кондиционирования не предназначена для управления от внешнего таймера или стороннего дистанционного пульта управления.
- Данное оборудование и кабель электропитания должны располагаться вне зоны досягаемости детей младше 8 лет.

Условия эксплуатации:

Правильная работа кондиционера может быть обеспечена только при соблюдении следующих условий:

Рабочий диапазон температуры

Охлаждение Осушение	Температура в помещении	Макс.	DB:32°C	WB:23°C
		Мин.	DB:18°C	WB:14°C
	Наружная температура	Макс.	DB:50°C	WB:26°C
		Мин.	DB:-5°C	
Обогрев	Температура в помещении	Макс.	DB:27°C	
		Мин.	DB:15°C	
	Наружная температура	Макс.	DB:27°C	WB:15°C
		Мин.	DB:-20°C	

DB - по сухому термометру

WB: по влажному термометру

Особенности оборудования

- В системе кондиционирования используется согласованный режим работы, при котором внутренние блоки одновременно могут функционировать только на обогрев или только на охлаждение.
- Для защиты компрессора от «холодного» пуска подача электропитания на наружный блок должна быть выполнена не менее, чем за 12 часов до начала функционирования кондиционеров. Если предполагается, что система будет бездействовать длительное время, следует отключить ее от источника электропитания во избежание бесполезного энергопотребления.

В данном руководстве содержатся инструкции по монтажу наружного блока. Инструкции по монтажу внутренних блоков приведены в руководстве для соответствующих внутренних блоков.

Внимательно прочитайте инструкции по выполнению монтажа перед тем как приступить к работам по установке системы кондиционирования.

Инструкции по технике безопасности

- Руководство следует хранить в безопасном месте недалеко от кондиционера.
- Предупредительные текстовые блоки отмечены заголовками двух типов: заголовок **⚠ ПРЕДУПРЕЖДЕНИЕ!** относится к инструкциям, несоблюдение которых может привести к серьезным травмам или даже смертельному исходу; заголовок **⚠ ВНИМАНИЕ!** относится к инструкциям, несоблюдение которых может привести к выходу оборудования из строя и другим нежелательным и даже серьезным последствиям. В любом случае этими заголовками отмечены важные рекомендации, требующие обязательного соблюдения.
- После выполнения монтажа и пусконаладки необходимо передать данное руководство пользователю системы кондиционирования. При смене пользователя кондиционера ему должно быть передано и данное руководство.

⚠ ПРЕДУПРЕЖДЕНИЕ!

- Монтаж системы кондиционирования должен выполняться специалистами либо компании-продавца, либо специализированной субподрядной организации. Неисправности в работе кондиционера, являющиеся последствием неправильно выполненного монтажа, могут привести к протечкам воды, поражению электрическим током или пожару.
- Опорная конструкция, на которой устанавливается кондиционер, должна обладать достаточной несущей способностью, чтобы выдержать вес оборудования.
- Монтаж кондиционера следует выполнять строго в соответствии с инструкциями данного руководства. Несоблюдение этого требования может привести к протечкам воды, поражению электрическим током или пожару.
- При установке кондиционера в зонах, где существует опасность землетрясений, ураганов, тайфунов и прочих стихийных бедствий, необходимо предпринять дополнительные меры, предотвращающие резкое падение блоков и, соответственно, возможные несчастные случаи при возникновении природных катаклизмов.
- Используйте кабели указанного в спецификации сечения и типа. Убедитесь в надежности всех электроподключений, плотности клеммных контактов и отсутствии натяжения кабелей. Убедитесь в целостности электроизоляции кабелей. Неправильный электромонтаж может привести к перегреву и возгоранию оборудования.
- Следует избегать деформации и изгибов проводов, чтобы сервисная панель при ее закрытии не могла защемить или придавить провод. Несоблюдение этого правила может привести к избыточному тепловыделению и пожару.
- При установке или переустановке кондиционера его следует вакуумировать и заправить хладагентом R410A. Попадание каких-либо других газов в систему может привести к избыточному повышению давления и, как следствие, стать причиной разрыва холодильного контура и травмирования присутствующих людей.
- Обязательно нужно использовать только оригинальные или разрешенные производителем запасные части и дополнительные принадлежности (в т.ч. рефнетты-разветвители) при выполнении монтажных работ. Использование недопустимых частей и принадлежностей может привести к протечкам воды, утечкам хладагента, поражению электрическим током и пожару.
- Избегайте расположения выхода дренажной трубки в том месте, где возможно наличие неприятных запахов, чтобы не допустить проникновения этих запахов в помещение. Не вставляйте конец дренажной трубки непосредственно в канализационную систему, поскольку в ней могут скапливаться серосодержащие газы.
- При выявлении во время монтажных работ утечки хладагента незамедлительно проветрите помещение, поскольку при контакте хладагента с пламенем или горячими поверхностями может образовываться ядовитый газ.
- Кондиционер не является взрывозащищенным, поэтому не устанавливайте его рядом с легковоспламеняющимися газами, поскольку при утечке таких газов и скоплении их около кондиционера может возникнуть взрыв и пожар.
- При установке дренажной линии следуйте рекомендациям данного руководства. Дренажную трубку необходимо покрыть теплоизоляционным материалом во избежание выпадения на ней конденсата. Неправильное устройство дренажной линии может привести к протечкам воды.
- Трубопроводы линий жидкости и газа должны быть хорошо теплоизолированы. Некачественная теплоизоляция может стать причиной уменьшения производительности системы и привести к выпадению конденсата.

⊘ ЗАПРЕЩЕНО

- Данная система кондиционирования предназначена для заправки хладагентом R410A. Попадание каких-либо других газов в систему может привести к избыточному повышению давления и, как следствие, стать причиной разрыва холодильного контура и травмирования присутствующих людей. Запрещена заправка системы кислородом, ацетиленом или другими легковоспламеняющимися и токсичными газами. Для проведения испытаний рекомендуется использовать сжатый воздух, азот или хладагент.
- Внутренние или наружные блоки необходимо защитить от попадания воды. Несоблюдение данного требования может привести к серьезным поражениям электрическим током.
- Не прикасайтесь и не перенастраивайте устройства защиты внутренних и наружных блоков. Несанкционированное вмешательство в работу оборудования может привести к серьезным авариям.

Инструкции по технике безопасности

- Снятие сервисных панелей наружного и внутреннего блока запрещено до полного обесточивания оборудования.
- Утечка хладагента может привести к недостатку кислорода и удушью. В случае утечки хладагента закройте главный клапан, загасите любое пламя и немедленно обратитесь к местному дистрибьютору.
- Специалисты сервисной и монтажной организаций должны удостовериться при установке блока, что концентрация хладагента в воздухе помещения в случае утечки не будет превышать ПДК.
- В силовой цепи блоков необходимо предусмотреть автомат защиты от токовой утечки на землю (УЗО). Несоблюдение данного требования в случае аварии может привести к поражению электрическим током и пожару.

ВНИМАНИЕ!

- Заземляющий кабель должен быть подключен к шине заземления. Запрещается подсоединять заземляющий кабель к фреоновым, дренажным трубопроводам, телефонным кабелям и молниеотводам. Неправильное подключение может привести к поражению электрическим током.
- Нельзя устанавливать блок в тех местах, где возможны утечки легковоспламеняющихся газов, так как это может привести к взрыву или пожару.
- Дренажная линия должна быть выполнена строго в соответствии с инструкциями руководства, иначе могут произойти протечки воды и, как следствие, порча материальных ценностей.
- Поток воздуха, выходящего из наружного блока, не должен быть направлен на декоративные растения, т.к. это может привести к их засыханию.
- Необходимо предусмотреть свободное пространство для выполнения обслуживания наружного блока. При отсутствии достаточного сервисного зазора существует риск травмирования обслуживающего персонала.
- При установке наружного блока на крыше или каком-либо другом возвышении необходимо предпринять меры безопасности, например, установить и закрепить лестницу, а также предусмотреть поручни.
- Следует использовать динамометрический гаечный ключ при затягивании накидных гаек вальцованных соединений фреонпровода. Чрезмерное усилие затяжки может привести к разрушению соединительных элементов фреонпровода и утечке хладагента.
- Трубопровод хладагента должен быть хорошо теплоизолирован. Некачественная теплоизоляция может стать причиной выпадения конденсата и, как следствие, порчи материальных ценностей.
- После завершения монтажа фреоновой трассы опрессуйте контур хладагента азотом, чтобы проверить его на наличие утечек. Повышенная концентрация газа хладагента в окружающем воздухе может привести к дефициту кислорода в помещении.
- Данная система предназначена для работы исключительно на хладагенте R410A, рабочее давление которого в 1,6 раза выше, чем у R22. Заправочный баллон с R410 имеет розовый цвет или розовую маркировку.
- Во избежание ошибочной заправки другим хладагентом диаметр заправочного штуцера для систем с R410A увеличен. Раструбные соединения фреонпровода с R410A также имеют другой размер для повышения их прочности. При работе с системой, предназначенной для хладагента R410A, следует использовать специальные инструменты, указанные в нижеприведенной таблице:

	Специальные инструменты для R410A	Примечания
1	Манометрический коллектор	Диапазон: ВД>4,5МПа, НД>2МПа
2	Заправочный шланг	Пределы давления: ВД-5,3МПа, НД-3,5МПа
3	Электронные весы для контроля заправки R410A	Другой тип не допускается
4	Динамометрический гаечный ключ	
5	Расширительный инструмент для вальцовки труб	
6	Инструмент для замера выступа медной трубы за шаблон	
7	Вакуумный насос	Насос должен быть снабжен обратным клапаном
8	Течеискатель	Только гелиевый течеискатель

- Хладагент R410A заправляется из заправочного баллона только в жидкой фазе.
- Во избежание электромагнитных помех внутренние и наружные блоки, а также трасса силового и коммуникационного кабелей должны располагаться на расстоянии не менее 1 м от источников электромагнитного излучения, например, радио- и телеаппаратуры.
- Флуоресцентные лампы (с обратной волной или дроссельные) могут негативно влиять на работу дистанционного пульта управления при его коммуникации с внутренним блоком. В связи с этим рекомендуется устанавливать внутренний блок как можно дальше от флуоресцентных ламп.
- Номинал предохранителей должен быть рассчитан на мощность оборудования.
- Защитите кабели и другие электрические компоненты от повреждения мелкими животными, например, крысами и т.д.
- Помещение рекомендуется проветривать каждые 3-4 часа.

Приемка оборудования

- При получении оборудования следует проверить блок на предмет повреждений во время транспортировки. При обнаружении внешних или внутренних повреждений незамедлительно проинформируйте транспортную компанию в письменной форме.
- Проверьте аксессуары, модель блока и параметры электропитания (источник питания, напряжение, частота) на предмет соответствия требованиям.

Подъём и транспортировка

Подъём

Переместите блок как можно ближе к месту предполагаемой установки, не удаляя упаковочные материалы.

⚠ ВНИМАНИЕ

- Запрещается располагать на блоке какие-либо предметы.
- Поднимать блок следует с помощью двух строп.

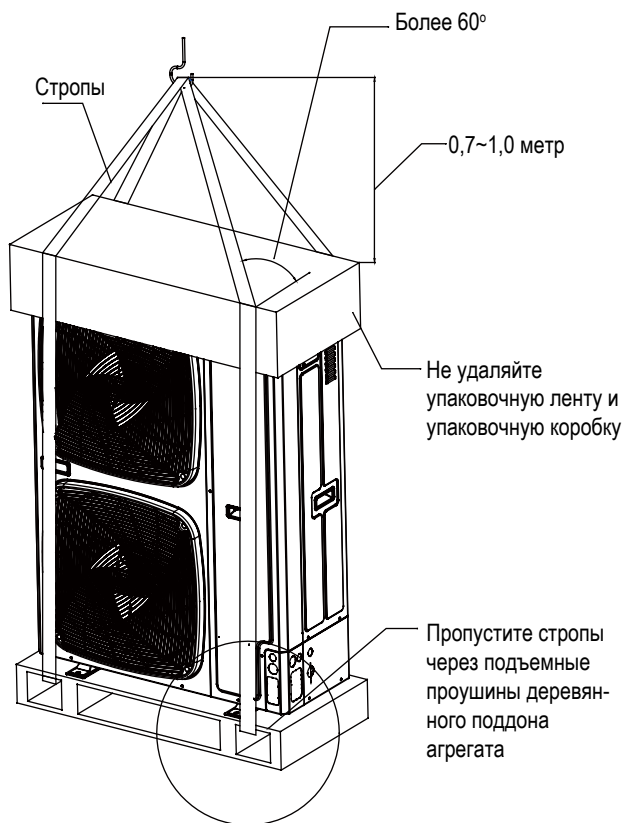
Способ подъема

Соблюдайте следующие правила при подъеме наружного блока:

1. Снятие защитной упаковки строго запрещено.
2. Поднимать блок следует с помощью двух строп как показано на рисунке.

⚠ ВНИМАНИЕ

- проверьте надежное крепление строп, поднимайте блок медленно, без рывков и уклона;
- не привязывайте стропы подъемного устройства к наружной упаковке блока.
- предусмотрите наличие дополнительной защиты корпуса блока (например, ткань или картон) от внешних повреждений.



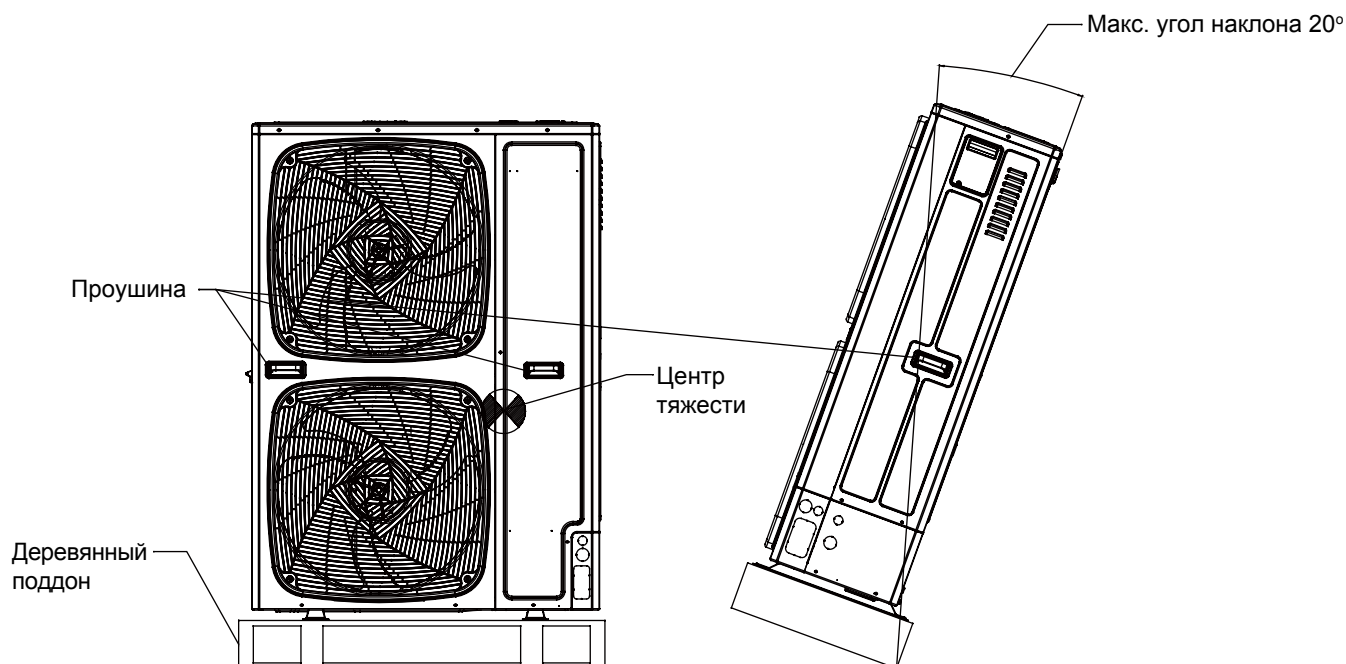
Ручная транспортировка

⚠ ВНИМАНИЕ

- В ходе установки ничем не накрывайте наружный блок во избежание попадания загрязнений в него, несчастного случая или возгорания.

При ручной переноске наружного блока необходимо соблюдать следующие правила:

1. Запрещается ломать деревянный поддон, располагающийся под основанием агрегата.
2. Запрещается переворачивать или наклонять блок. Во избежание переворачивания следует учитывать, где располагается центр тяжести блока (см. рисунок).
3. Осуществлять перемещение следует силами минимум двух человек.



Проверки перед началом монтажа

При монтаже системы необходимо проверить следующее:

- Количество подключенных блоков и суммарная производительность находятся в пределах допустимых значений.
- Длина фреоновой трассы находится в пределах допустимых значений.
- Фреоновые провода смонтированы горизонтально и их диаметр отвечает требуемым значениям.
- Разветвители на фреоновом проводе установлены строго вертикально или горизонтально.
- Необходимое количество дозаправки хладагента рассчитано верно и измерено верно.
- Утечки хладагента отсутствуют.
- Все внутренние блоки могут одновременно отключаться от сети электропитания через общий рубильник.
- Питающее напряжение соответствует параметрам, указанным на шильде агрегата.
- Всем внутренним блокам системы присвоены сетевые адреса.

(1) Перед началом монтажа

1) Убедитесь, что параметры электропитания, фреоновые провода, электрические кабели, запасные части, модель блока соответствуют необходимым требованиям.

2) Убедитесь, что внутренние и наружные блоки подключены между собой с соблюдением следующих условий:

Наружный блок		Внутренние блоки	
Произв-ть, кВт	Комбинация блоков	Количество	Суммарная производительность, кВт
8,0	Моноблок	4	4,0-10,4
14,0	Моноблок	8	7,0-18,2
18,0	Моноблок	9	9,0-23,4

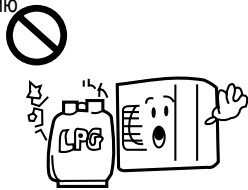
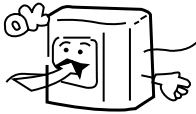
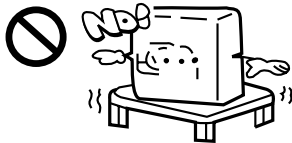

Произв-ть внутренних блоков, кВт	Суммарная производительность внутренних блоков, кВт	Рефнет-разветвитель (опция)
2,2	Менее 33,5	FQG-B335A
2,8		
3,6		
4,0		
4,5		
5,6		
7,1		

Примечание:

- Суммарная производительность внутренних блоков должна быть $\leq 100\%$ номинальной производительности наружного блока.
- Максимальное количество и суммарная производительность подключаемых внутренних блоков показаны в приведенной выше таблице.

Если суммарная производительность внутренних блоков больше, чем номинальная производительность наружного блока, фактическая холодо- или теплопроизводительность каждого внутреннего блока может быть ниже номинального значения.

(2) Выбор монтажной позиции наружного блока

<p>Кондиционер не должен устанавливаться в средах, содержащих легковоспламеняющиеся газы, поскольку установка в подобных местах может привести к возгоранию</p> 	<p>Место установки блока должно быть хорошо вентилируемым и свободным от препятствий на пути забора и выхода воздуха.</p>  <p>Соблюдайте требуемые монтажные зазоры.</p>	<p>Устанавливайте блок на прочных опорных поверхностях, обладающих достаточной несущей способностью, в противном случае возможно появление чрезмерных вибраций и повышенного шума.</p> 
<p>Наружный блок должен устанавливаться в местах, где тепловыделения, потоки воздуха и шум не будут доставлять неудобства окружающим.</p> 	<p>Не устанавливайте блок в местах, где:</p> <ul style="list-style-type: none"> • он может подвергаться прямому воздействию влаги или в местах с повышенной влажностью воздуха; • на него будут воздействовать другие источники тепла; • он может быть засыпан снегом (предусмотрите наличие защитных козырьков). • установите резиновые виброизолирующие опоры между блоком и опорным основанием. 	<p>Не устанавливайте блок в следующих местах во избежание его повреждения:</p> <ul style="list-style-type: none"> • среды с содержанием коррозионных газов; • среды с повышенным содержанием солей (прибрежные морские зоны); • среды с содержанием сажи (смога) в воздухе; • места с повышенной влажностью воздуха; • вблизи источников электромагнитного излучения; • места со значительным перепадом напряжения питающей сети.

Инструкции по монтажу

1. В местности, где возможны сильные снегопады, необходимо устанавливать блок под навесом или оборудовать блок специальными защитными колпаками.
2. Нельзя устанавливать наружный блок в местах, где возможны утечки легковоспламеняющихся газов.
3. Место монтажа должно обладать достаточной несущей способностью, чтобы выдержать вес блока.
4. Поверхность места установки должна быть абсолютно ровной.
5. При монтаже наружного блока в местах, подверженных влиянию сильного ветра, наружный блок следует установить так, чтобы выходной воздушный поток блока не нарушался порывами ветра.
6. Наружный блок должен устанавливаться в местах, где вибрация и шум не будут доставлять неудобства окружающим. В случае повышенного шума предпримите меры, например, дополнительную виброизоляцию блока и шумоизоляцию стен, чтобы уменьшить отрицательные явления.
7. Будьте осторожны, теплообменник оснащен острыми алюминиевыми ребрами.
8. Наружный блок должен быть защищен от несанкционированного доступа. Сервисное обслуживание и монтаж блока должны выполняться только авторизованными специалистами.

(3) Монтажные и сервисные зазоры

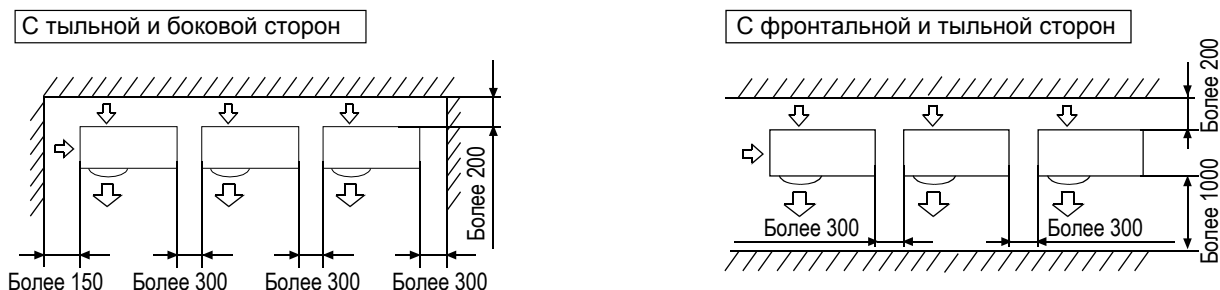
Выбор монтажной позиции наружного блока

(1) Моноблочная установка (все размеры даны в мм). Указано расположение ограждающей конструкции.



Верхняя и две боковые стороны должны оставаться открытыми, а препятствия, по меньшей мере с одной из сторон: фронтальной или тыльной, - должны быть ниже наружного блока.

(2) Многоблочная установка (все размеры даны в мм). Указано расположение ограждающей конструкции.

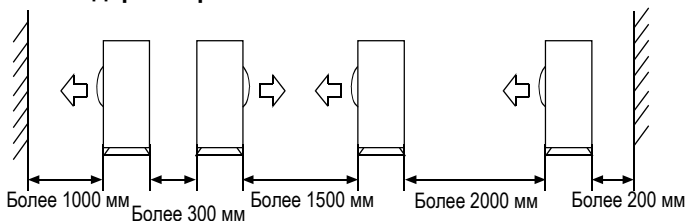


Высота препятствия, ниже наружного блока

Инструкции по монтажу

(3) Многоблочная установка с расположением блоков навстречу друг другу (все размеры даны в мм)

Стандартное расположение



Верхняя и две боковые поверхности должны оставаться открытыми, а препятствия, по меньшей мере с одной из сторон: фронтальной или тыльной, - должны быть ниже наружного блока.

- Монтажные и сервисные зазоры, указанные на иллюстрациях, даны для режима охлаждения при температуре заборного воздуха 35 °C(DB). Если блок устанавливается в регионах, где температура наружного воздуха будет регулярно подниматься выше 35°C (DB), или если ожидаемая тепловая нагрузка на наружные блоки будет регулярно превышать заявленную максимальную рабочую производительность, обеспечьте больше свободного пространства вокруг оборудования.
- Свободные зазоры на стороне выпуска воздуха: выбирайте монтажную позицию с учетом пространства, необходимого для подсоединения и обслуживания трубопроводов хладагента. Обратитесь к вашему дилеру за консультацией, если условия работы не соответствуют приведенным.

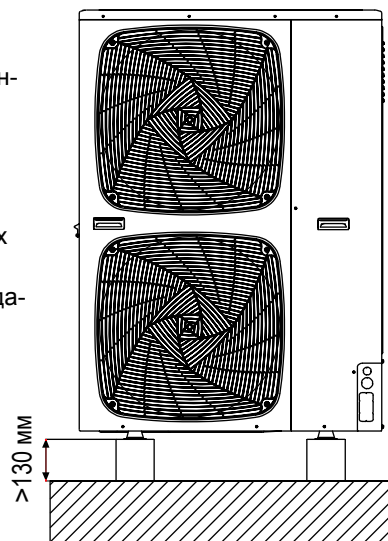
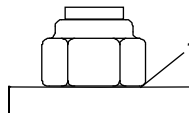
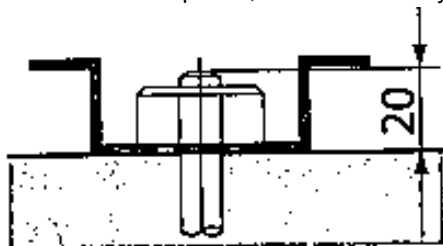
(4) Меры предосторожности при установке

ВНИМАНИЕ!

Если дренажные отверстия наружного блока перекрыты монтажным основанием или поверхностью пола, поднимите блок, обеспечив минимум 130 мм свободного пространства под ним.

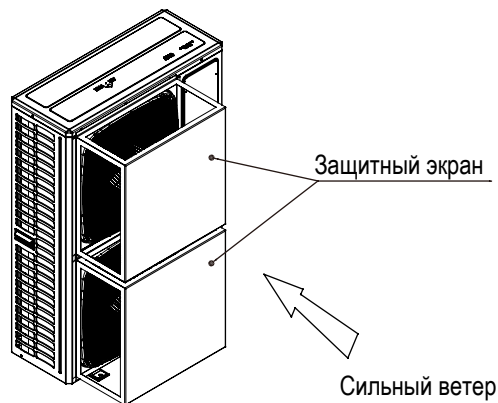
Монтаж основания

- Для предотвращения возникновения вибраций или шума в процессе эксплуатации блока проверьте прочность и горизонтальность расположения монтажного основания.
- В соответствии с приведенным чертежом надежно зафиксируйте блок с помощью анкерных болтов.
- Затягивайте анкерные болты таким образом, чтобы они выступали над поверхностью фундамента на 20 мм.

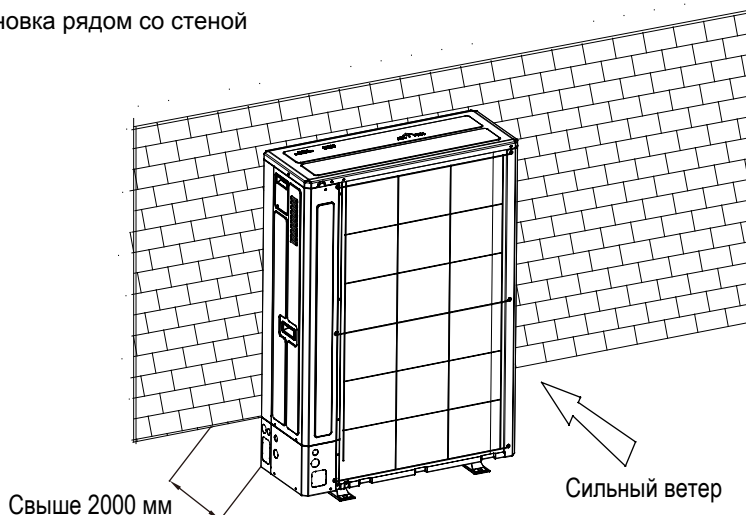


- Закрепите наружный блок с помощью анкерных болтов, укомплектованных гайками с резиновыми шайбами (1), как показано на рисунке.
- Ниже приведены два варианта монтажа, позволяющие предотвратить реверсирование вентилятора и негативное влияние сильных порывов ветра.

(1) Защитный экран



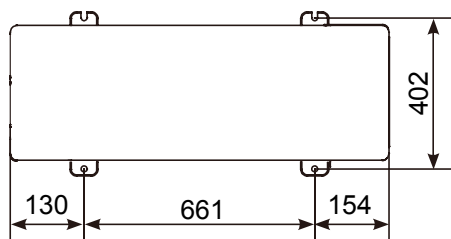
(2) Установка рядом со стеной



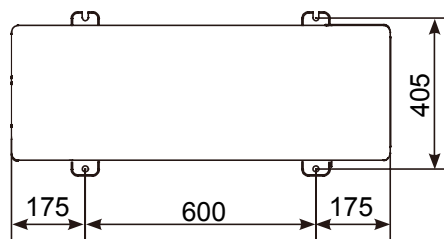
Инструкции по монтажу

Крепежные гайки могут покрыться ржавчиной при повреждении покрытия в области фиксации.

Размеры (вид снизу) (единица измерения: мм)



AU032FSEUA



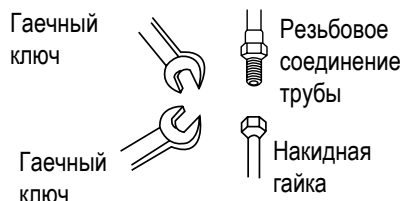
AU052FPEUA
AU072FPEUA

(5) Монтаж фреоновых труб

Методика соединения фреоновых труб

- Для повышения эффективности системы трубопровод должен быть как можно короче.
- Смажьте холодильным маслом резьбовое соединение трубы и резьбу накидной гайки.
- При сгибе трубы для предотвращения ее деформации или растрескивания радиус сгиба трубы должен быть как можно больше.
- При соединении труб отцентрируйте их, заверните накидную гайку вручную на несколько оборотов, а затем затяните с помощью двух гаечных ключей.
- Крутящий момент при затяжке должен соответствовать допустимым значениям.
- Не допускайте попадания в трубу песка, воды и прочих посторонних веществ.

При затягивании или ослаблении накидной гайки обязательно используйте два гаечных ключа, поскольку одним ключом невозможно обеспечить достаточно прочное соединение.



Если при затягивании гайки не отцентрировать трубу, резьбу можно повредить, что в дальнейшем приведет к утечкам хладагента.

Меры предосторожности при монтаже фреоновых труб:

1. Пайку соединений трубопровода твердым припоем необходимо выполнять при непрерывной подаче сжатого под давлением азота во избежание образования окалины, которая может закупорить капиллярную трубку и расширительный вентиль и привести вследствие этого к несчастному случаю.
2. Трубопроводы хладагента должны быть чистыми. При попадании влаги или других посторонних веществ внутрь трубопровода необходимо осуществить его продувку азотом, подаваемым под давлением около 0,5 МПа (5 атм), плотно закрыв открытый конец трубы рукой, а затем резко отпустив ее, чтобы произошедший при этом выброс давления удалил из трубы все посторонние частицы.
3. Монтаж трубопровода должен выполняться при закрытых стопорных вентилях.
4. При выполнении пайки клапанов и трубопроводов следует использовать влажную ткань для отвода избыточного тепла от горячих поверхностей.
5. Для обрезки трубы или рефнета-разветвителя необходимо использовать специальный труборез, а не ножовку.

Материал и характеристики трубопроводов

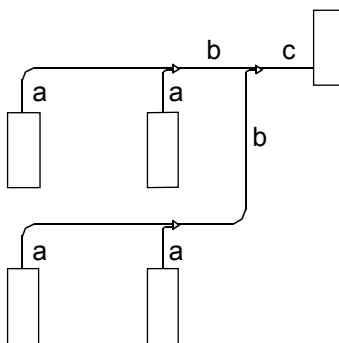
1. При монтаже фреоновых труб необходимо использовать трубы следующих характеристик:
Материал: медная бесшовная труба деоксидированная фосфором; ГОСТ 21646-2003, полужесткая (C1220T-1/2H) для диаметра более 19,05 мм или мягкая (C1220T-0) для диаметра менее 15,88 мм.
2. Толщина стенок и диаметр труб: минимальная толщина стенок трубы диаметром от 1/4" до 1/2" должна быть 0,8 мм, от 5/8" до 1 1/8" - 1 мм, свыше 1 1/4" - 1,1 мм, что соответствует ГОСТ и обеспечивает безопасную работу при использовании хладагента R410A
3. Рефнетты-разветвители и коллекторы должны быть оригинальные. т.е. производства Haier.
4. При установке стопорных вентилях следует руководствоваться соответствующими инструкциями.
5. Монтаж фреоновых труб должен выполняться в соответствии с установленными допусками.
6. При установке рефнетов-разветвителей и коллекторов следует руководствоваться соответствующими инструкциями.

Инструкции по монтажу

Дренажная трубка

- Убедитесь в исправности отвода конденсата в дренаж.
- В регионах, где существует опасность снежных заносов, образование ледяной шубы и скопление снега в пространстве между теплообменником и внешней панелью может снизить эффективность работы.
- Края выбиваемого дренажного отверстия рекомендуется обрабатывать антикоррозионным покрытием в целях защиты от ржавчины.

Спецификация труб хладагента



1. Диаметр труб участка "а" (между внутренним блоком и рефнетом-разветвителем)
Диаметр зависит от типоразмера внутреннего блока. См. руководство по соответствующим внутренним блокам.

2. Диаметр трубопровода «b» между рефнетами-разветвителями

Суммарная произв-ть внутр. блоков после разветвителя	Линия газа (мм)	Линия жидк. (мм)
$X < 11,2$ кВт	Ø15,88	Ø9,52
$11,2 \leq X < 23,4$ кВт	Ø19,05	Ø9,52

3. Диаметр трубы „с“ (магистральная труба наружного блока)

Произв-ть наружного блока (кВт)	Линия газа (мм)	Линия жидкости (мм)
8,0	Ø15,88	Ø9,52
14,0	Ø19,05	Ø9,52
18,0	Ø19,05	Ø9,52

Примечание: Если расстояние от наружного блока до самого дальнего внутреннего блока составляет более 30м, магистральная труба должна подбираться увеличенного диаметра.

Подбор медных труб:

Тип трубы	Мягкая труба (тип O)				Полужесткая труба (тип 1/2H)			
	Ø6,35	Ø9,52	Ø12,7	Ø15,88	Ø19,05	Ø22,22	Ø25,24	Ø28,58
Наружный диаметр (мм)	0,8	0,8	1,0	1,0	1,0	1,1	1,2	1,4
Мин. толщина (мм)								

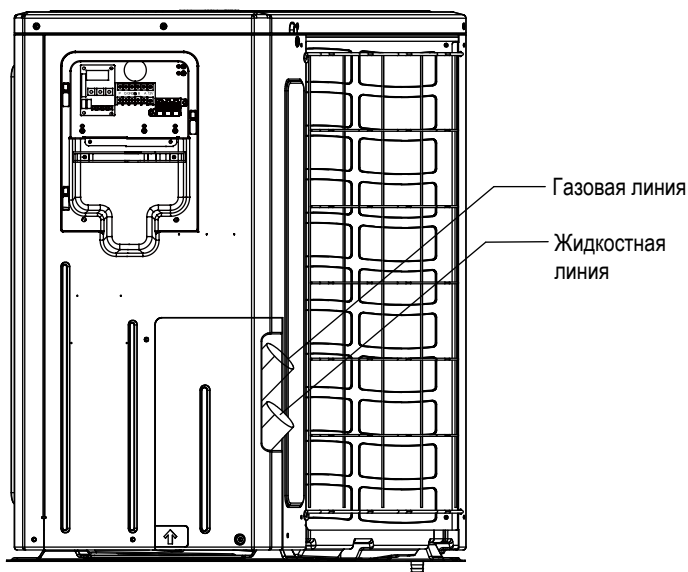
Примечание:

Для диаметра 19,05 мм минимальная толщина стенок трубы должна быть выше 1,1.

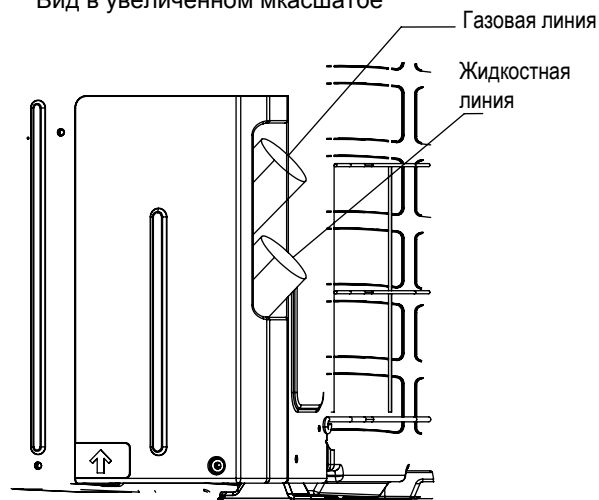
Инструкции по монтажу

Монтаж фреоновых магистралей

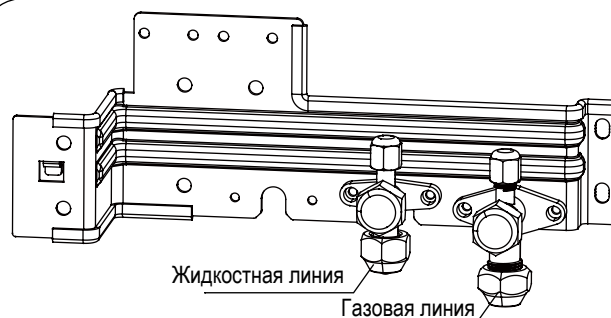
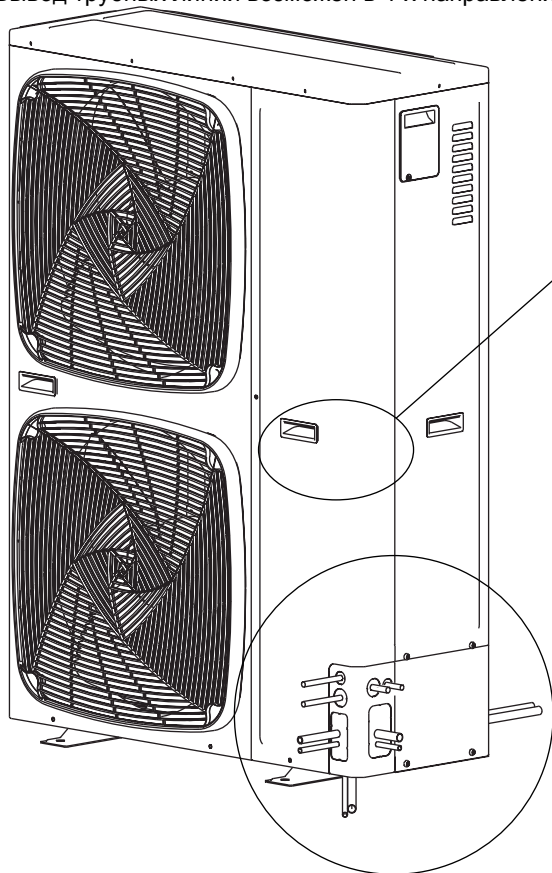
Подключение соединительного трубопровода к наружному блоку с одним вентилятором



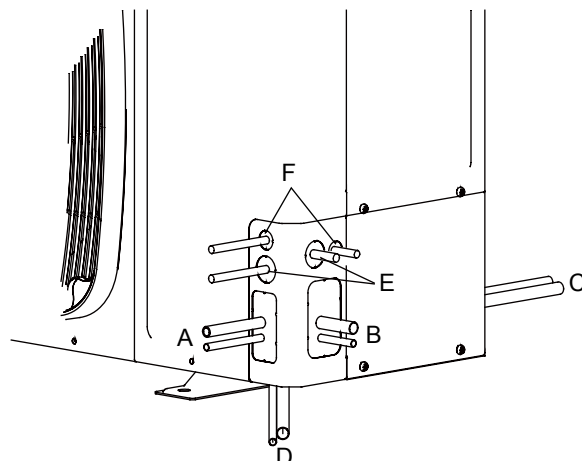
Вид в увеличенном масштабе



Подключение соединительного трубопровода к наружному блоку с двумя вентиляторами.
Выход трубных линий возможен в 4-х направлениях.



Вид в увеличенном масштабе



A, B, C, D: Вывод фреоновых труб
E: Отверстие для вывода экранированного кабеля питания
F: Отверстие для вывода коммуникационного кабеля

Вывод труб предусматривается в 4-х направлениях (A, B, C, D) - спереди, сбоку, сзади и снизу блока.

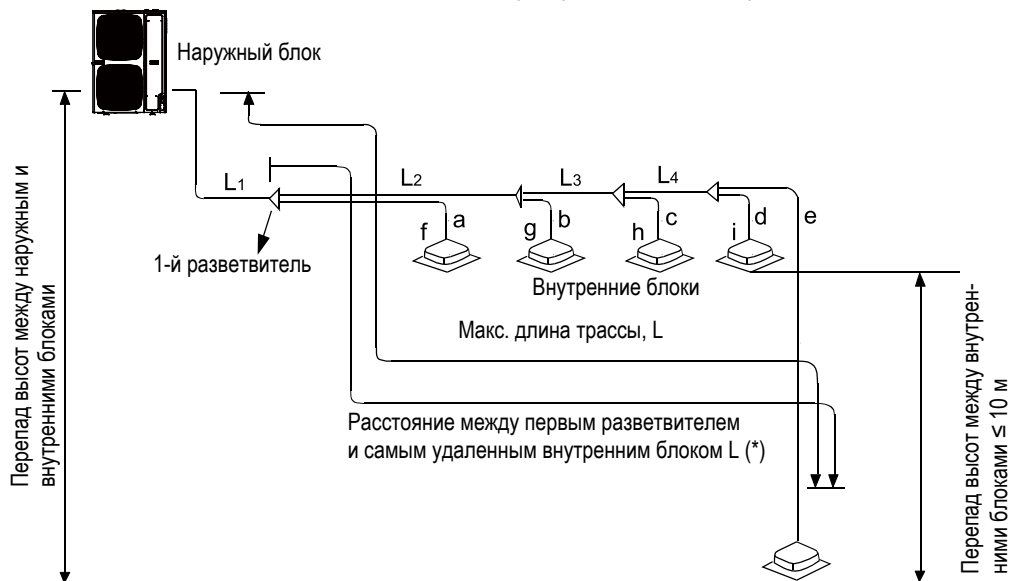
Для выбиваемых отверстий удалите заглушки, применяя отвертку и молоток вдоль перфорированной линии.

После открытия заглушки следует удалить заусенцы по краям отверстия во избежание повреждения прокладываемых кабелей. Также рекомендуется использовать защитную муфту (уплотнительную вставку) при прокладке кабелей и труб через отверстие в блоке.

Инструкции по монтажу

Допустимая длина фреоновой трассы и перепад высот между внутренними и наружными блоками

1. Допустимая длина фреоновой трассы и перепад высот между внутренними и наружными блоками



		Длина и перепад высот трубопровода (м)		Допустим. расстояние		Пример	
Длина	Суммарная длина трассы в одном направлении (фактическая длина)			80	120 м	L1+L2+L3+L4+a+b+c+d+e	
				140/180	150 м		
	Макс. длина трубы в одном направлении, L	Фактическая/эквивалентная длина	60/70 м		L1+L2+L3+L4+e		
	Длина от первого разветвителя до самого удаленного внутреннего блока L (*)		40 м		L2+L3+L4+e		
Перепад высот	Перепад высот между внутренним и наружным блоками (H)	Наружный выше внутреннего		50 м		—	
		Наружный ниже внутреннего		40 м		—	
	Макс. перепад между внутренними блоками, h		10 м			—	

Спецификация труб, тип соединения

А. Наружный блок

Наружный блок	Газ, мм		Жидкость, мм	
	Диаметр трубы	Тип соединения	Диаметр трубы	Тип соединения
AU03	Ø15.88	Вальцованное	Ø9.52	Вальцованное
AU05	Ø19.05		Ø9.52	
AU07	Ø19.05		Ø9.52	

В. Внутренний блок

Смотри руководство по внутренним блокам.
Тип соединения: вальцованное.

Рефнеты-разветвители

Наружный блок

Подбор рефнета-разветвителя

Суммарная произв-ть Вн. Бл. (100Вт)	Модель (опция)
Менее 335	FQG-B335A

С. Крутящий момент/усилие затяжки при соединении трубопроводов

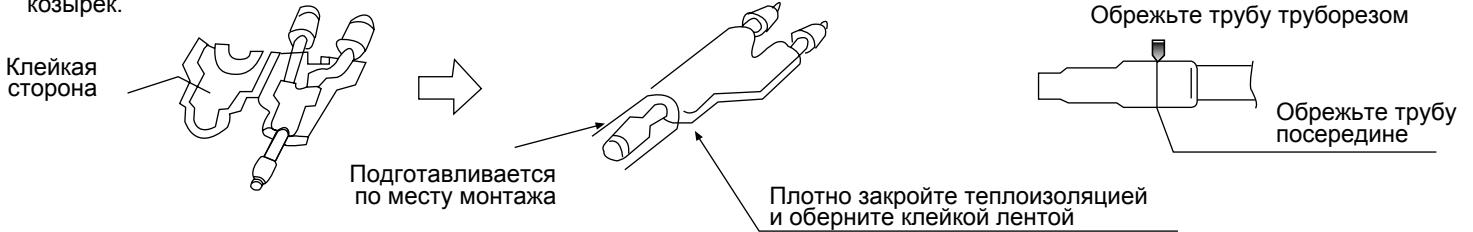
Диаметр трубы (мм)	Толщина трубы (мм)	Крутящ. момент, Н*м
Ø6.35	0.8	16~20
Ø9.52	0.8	40~50
Ø12.7	1.0	
Ø15.88	1.0	90~120
Ø19.05	1.0	100~140
Ø22.22	1.1	—
Ø25.4	1.2	—
Не менее Ø28.58	Более 1.4	—

Для диаметра 19,05 мм минимальная толщина стенок трубы должна быть выше 1,1

Инструкции по монтажу

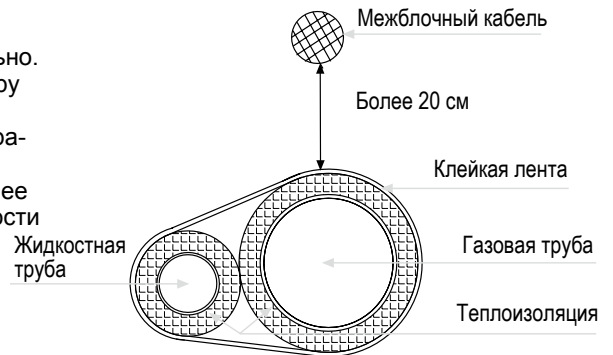
Примечание:

1. При подсоединении коллектора или рефнета-разветвителя к магистрали наружного блока обращайте внимание на диаметр патрубка наружного блока.
2. При подгонке диаметра между коллектором или разветвителем и блоком начинайте со стороны разветвления.
3. Пайку трубного соединения твердым припоем выполняйте под азотом, чтобы предотвратить образование окалины и, как следствие, повреждение оборудования. Кроме того, во избежание попадания пыли и влаги в трубу сделайте круговой козырек.



Теплоизоляция

- Теплоизоляция газовой и жидкостной линий должна выполняться отдельно.
- Материал теплоизоляции газовой линии должен выдерживать температуру не менее 120°C.
- Материал теплоизоляции жидкостной линии должен выдерживать температуру не менее 70°C.
- Толщина слоя теплоизоляционного материала должна составлять не менее 10 мм; при температуре наружного воздуха 30°C и относительной влажности воздуха более 80% она должна быть не менее 15 мм.
- Теплоизоляционный материал должен плотно и без зазоров прилегать к трубопроводу, а также быть зафиксированным сверху клейкой лентой. Коммуникационный межблочный кабель не следует объединять в пучок совместно с изолированными трубопроводами хладагента, его следует располагать на расстоянии не менее 20 см от фреоновых проводов



Крепление фреонпровода

- В процессе работы системы трубопроводы подвергаются вибрации, расширению и сжатию. В случае отсутствия креплений, они станут прогибаться под воздействием нагрузок, хладагент будет скапливаться в определенных точках, что может привести к разрыву фреонпроводов.
- Для обеспечения равномерного распределения нагрузки по всему трубопроводу необходимо устанавливать опорные фиксаторы труб через каждые 2-3 м.

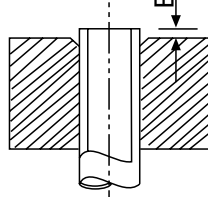
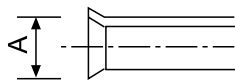
Монтаж фреонпровода

Во время монтажа фреонпровода соблюдайте следующие правила:

- Не допускайте удара труб и компонентов блока друг о друга.
- Монтаж фреонпроводов выполняется при полностью закрытых стопорных вентилях.
- Предохраняйте трубопроводы от попадания в них влаги и посторонних веществ (сплющите конец трубы и запаяйте его или закройте конец трубы клейкой лентой).
- При сгибе трубы старайтесь соблюдать как можно больший радиус сгиба (не менее, чем в 4 раза превосходящий диаметр самой трубы).
- Соединение между трубопроводом жидкостной линии наружного блока и внешним трубопроводом должно быть вальцованным. После установки накидной гайки развальцуйте трубу специальным расширительным инструментом для R410A. Однако, если выступающий, подлежащий развальцовке отрезок трубы отмерен измерительным инструментом для медной трубы, то можно использовать обычный расширительный инструмент.
- Поскольку система предназначена для работы на R410A, масло при развальцовке следует использовать полиэфирное, а не минеральное.
- Соединение и фиксацию развальцованной трубы выполняйте с помощью двух гаечных ключей. Соблюдайте допустимый крутящий момент.

Диаметр развальцованного участка: А (мм)

Наружный диаметр трубы, мм	A 0 -0.4
Ø6.35	9.1
Ø9.52	13.2
Ø12.7	16.6
Ø15.88	19.7



Выступающий участок трубы, подлежащий развальцовке: В (мм)

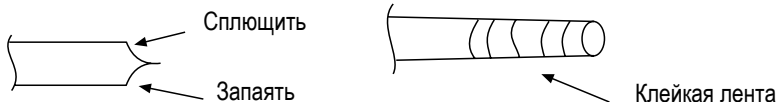
Наружный диаметр трубы, мм	Жесткая труба (H)	
	Спец. инстр. для R410A	Обычный инструмент
Ø6.35	0-0.5	1.0-1.5
Ø9.52		
Ø12.7		
Ø15.88		

- Пайка межблочных фреоновых магистралей, коллекторов, и рефнетов-разветвителей осуществляется твердым припоем.

Инструкции по монтажу

■ Пайку соединений выполняйте под азотом. В противном случае частички окалины могут засорить капиллярную трубку и расширительный клапан, что приведет к выходу оборудования из строя.

■ Предпримите меры, чтобы предотвратить попадание влаги, грязи или посторонних веществ внутрь трубы (запаяйте конец, предварительно сплюснув его, или закройте конец трубы клейкой лентой).

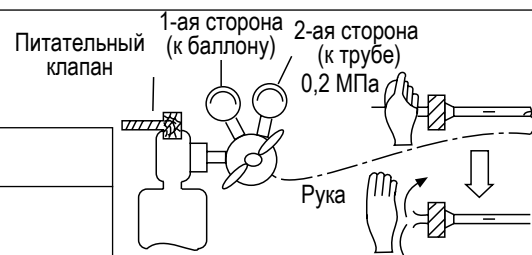
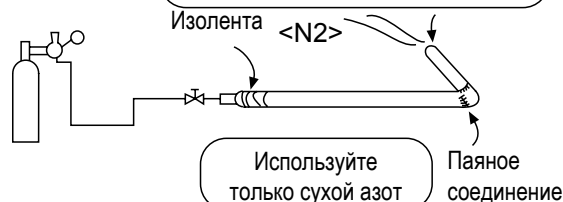


■ Трубопровод хладагента должен быть чистым. Для очистки выполните его продувку сухим азотом. При продувке подавайте азот под давлением около 0,2 МПа, плотно закрыв открытый конец трубопровода рукой. Затем резко отпустите руку, чтобы произошедший при этом выброс давления удалил из трубы все посторонние частицы.

■ Монтаж трубопровода должен выполняться при полностью закрытых стопорных вентилях.

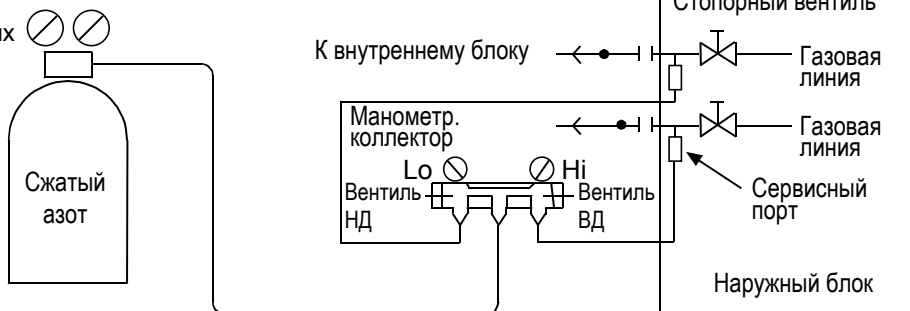
■ При выполнении пайки клапанов и трубопроводов следует использовать влажную ткань для отвода избыточного тепла от горячих поверхностей.

Закройте конец трубы клейкой лентой или заглушкой, чтобы увеличить внутреннее давление; заполните трубу азотом



(6) Проверка фреонопровода на утечки хладагента

1. Наружный блок проходит тестирование на наличие утечек на заводе-изготовителе. После подключения соединительного трубопровода выполните проверку на наличие утечек на участках от стопорного вентиля наружного блока до каждого внутреннего блока. При тестировании вентили должны быть закрыты.
2. При опрессовке системы азотом руководствуйтесь нижеприведенным рисунком, при этом подавайте газ как на жидкостную, так и на газовую линию. Ни в коем случае не используйте для выявления утечек хлор, кислород или легковоспламеняющиеся газы.
3. Поднимайте давление постепенно до тех пор, пока не достигните целевой величины давления.
 - a. Повысьте давление в системе до 0,5 МПа (5 атм.), спустя 5 минут проверьте, не произошло ли снижения давления.
 - б. Повысьте давление в системе до 1,5 МПа (15 атм.), спустя 5 минут проверьте, не произошло ли снижения давления.
 - в. Повысьте давление в системе до целевой величины 4,0 МПа, запишите значения температуры окружающего воздуха и давления в системе.
 - г. Спустя сутки проверьте, не произошло ли снижения давления. В случае, если давление осталось прежним, система является герметичной. Имейте в виду, что при изменении температуры окружающей среды на 1°C, происходит изменение давления на 0,01 МПа. Откорректируйте значение давления с учетом температурных колебаний.
- д. Если в ходе выполнения действий, указанных в п.п. а - г, давление снижается, это свидетельствует о наличии утечек. Проверьте все паяные и вальцовочные соединения на наличие утечек с помощью мыльного раствора или течеискателя, выявите место утечки, устраните ее и проведите повторную опрессовку и проверку системы.
4. После устранения утечек проведите процедуру вакуумирования.



(7) Вакуумирование системы

Вакуумирование выполняется через штуцеры жидкостного и обоих газовых стопорных вентилях.

Порядок выполнения работ:



Если после вакуумирования давление в системе повышается, это свидетельствует о наличии влаги в системе или утечках. Проведите проверку системы, устраните утечки и удалите влагу, а затем опять выполните вакуумирование.

Инструкции по монтажу

В связи с тем, что система предназначена для работы на хладагенте R410A, необходимо обратить особое внимание на следующие моменты:

- Во избежание смешивания различных типов масла в трубопроводе используйте только специальные приспособления и инструменты для систем с хладагентом R410A, особенно это касается манометрического коллектора и запорочных шлангов.
- Для предотвращения попадания постороннего масла в контур хладагента используйте вакуумный насос с устройством, препятствующим противотоку (например, обратный клапан).

(8) Проверка работы вентиляей

Методика закрытия/открытия вентиляей:

- Снимите колпачок.
- Вентили линии жидкости и газа осторожно открывайте с помощью гаечного ключа. При резком открытии вентиль можно повредить.
- Затяните колпачок вентиля.

Допустимый крутящий момент указан в нижеприведенной таблице:

Крутящий момент, Н*м			
	Шток (корпус вентиля)	Колпачок (крышка вентиля)	Т-гайка (сервис. штуцер)
Газовая линия	Менее 7	Менее 30	13
Жидкостная линия	7.85 (макс.15.7)	29.4 (макс.39.2)	8.8 (макс.14.7)

(9) Дозаправка контура хладагента

Хладагент заправляется в систему в жидком состоянии с использованием манометрического коллектора.

Если полная дозаправка системы не может быть осуществлена при выключенном состоянии наружного блока, она проводится в ходе пробного запуска системы.

При работе в течение длительного времени с недостатком хладагента в системе возможно возникновение ошибки по неисправности компрессора. В связи с этим дозаправка должна быть произведена в течение 30 мин после начала работы кондиционера.

Заправка при отгрузке с завода-изготовителя не включает дополнительное количество хладагента, необходимое для заправки соединительного фреонпровода.

А. Заправка наружного блока хладагентом на заводе-изготовителе.

В. Дополнительная заправка хладагента для соединительного трубопровода, рассчитываемая с учетом различных участков линии жидкости.

$V = \text{длина участка линии жидкости} \cdot \text{дозаправка хладагента на 1 м линии жидкости}$

Величина дозаправки = $L1 \times 0.35 + L2 \times 0.25 + L3 \times 0.17 + L4 \times 0.11 + L5 \times 0.054 + L6 \times 0.022$

L1: суммарная длина линии жидкости Ø 22.22; L2: суммарная длина линии жидкости Ø 19.05; L3: суммарная длина линии жидкости Ø 15.88;

L4: суммарная длина линии жидкости Ø 12.7; L5: суммарная длина линии жидкости Ø 9.52; L6: суммарная длина линии жидкости Ø 6.35.

Суммарное количество хладагента в системе

Дозаправка хладагента на 1 м линии жидкости (кг/м)						Заправка наружного блока хладагентом на заводе-изготовителе
Ø22.22	Ø19.05	Ø15.88	Ø12.7	Ø9.52	Ø6.35	
0.35	0.25	0.17	0.11	0.054	0.022	См. шильду

Примечание:

- Во избежание смешивания различных типов масла в трубопроводе используйте только специальные приспособления и инструменты для систем с хладагентом R410A, особенно это касается манометрического коллектора и запорочных шлангов.
- Баллоны с различными типами хладагентов маркируются разными цветами, для обозначения хладагента R410A используется розовый цвет.
- Дозаправка хладагента R410A должна производиться только в жидкой фазе.
- Баллоны с сифоном при заправке устанавливаются на весы без переворота. Баллоны без сифона при заправке устанавливаются на весы с переворотом. При несоблюдении этого требования хладагент будет заправляться в газовой фазе, что недопустимо.
- Занесите данные о количестве заправленного хладагента исходя из длины фреонпровода в паспортную табличку (шильду).

● Потенциал глобального потепления (GWP) хладагента: 2088
Хладагент содержит фторсодержащие парниковые газы и его функциональные свойства определяются этими газами.

(10) Режим стравливания хладагента

- **Задействование:** нажмите на кнопки Start и Stop на плате управления одновременно, удерживайте их нажатыми 5 секунд. Блок задействуется в автоматическом режиме стравливания хладагента: компрессор запускается, в правой части цифровой шкалы платы наружного блока в мигающем режиме высвечиваются индикаторы C0 и Ps. Продолжительность 3 минуты.
- **Действие режима:** когда на цифровой шкале мигают по очереди индикаторы C1 и Ps, вручную закройте вентиль жидкостной линии, производится стравливание хладагента.
- **Закрытие вентиля:** когда Ps < 1 кг, на цифровой шкале высвечивается C2, быстро вручную закройте вентиль, по прошествии 5 секунд система отключается.
- **Завершение:** вручную отключите питание для инициализации программы.

Примечание: независимо от режима – обогрев, ждущий режим или отключение – наружный блок задействуется в принудительном режиме охлаждения.

Электроподключение

⚠ ВНИМАНИЕ

- Для предотвращения поражения электрическим током обязательно отключите наружный и внутренний блоки рубильником от источника электропитания минимум за 1 минуту до начала работ по техническому обслуживанию и электроподключению.
- Примите меры по защите кабелей и компонентов блока от повреждения мелкими грызунами, например, крысами, и другими животными. Несоблюдение данного требования может привести к возгоранию.
- Во избежание повреждения не допускайте соприкосновения кабелей с фреонапроводами, острыми краями и электрическими компонентами. Несоблюдение данного требования может привести к возгоранию.

⚠ ОСТОРОЖНО

- Закрепите кабели кабельным зажимом. Он должен располагаться на изоляционной оболочке кабелей, а не на оголенном участке.

⚠ ОСТОРОЖНО

- В случае 3-фазного 5-проводного типа электропитание внутреннего блока должно осуществляться через контакты L1 и N. Недопустимо использование контактов L1-L2, L1-L3. Несоблюдение данного требования может привести к выходу электрических компонентов из строя

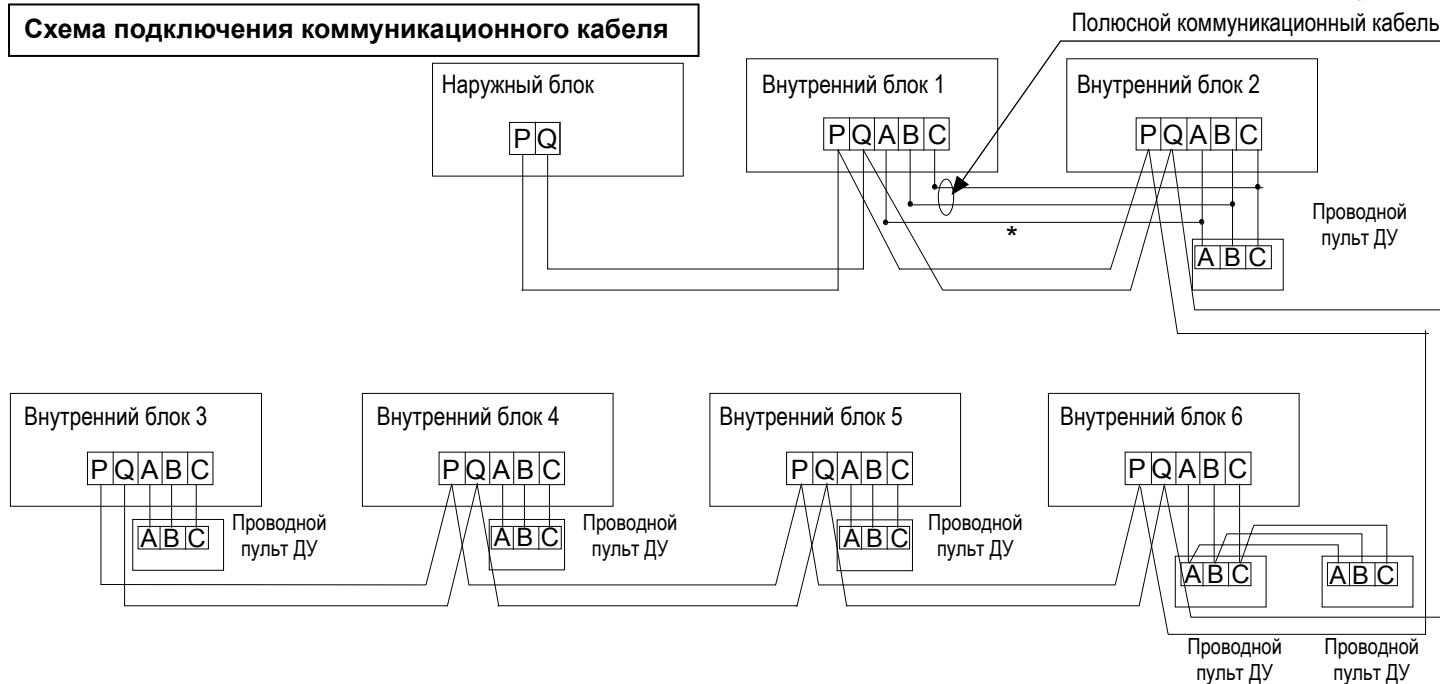
Проверки

- Все используемые электрические компоненты, детали и материалы (в том числе главный рубильник, автоматические выключатели, кабели, предохранители и т.д.) должны подбираться в соответствии с нагрузкой системы и отвечать требованиям общих и местных правил электробезопасности.
- Напряжение питания должно находиться в пределах 10% от номинального значения. Удостоверьтесь в наличии шины заземления. Несоблюдение данного требования может привести к повреждению электрических компонентов.
- Параметры электропитания должны соответствовать требуемым величинам. В противном случае при слишком низком напряжении компрессор запускаться не будет.
- Перед подачей питания на блок измерьте мультиметром сопротивление между выводом блока питания и точкой заземления, оно должно составлять более 1 МОм. Если измеренное сопротивление не превышает данную величину, запуск блока запрещен до устранения проблемы.

Порядок электроподключения

- Подключите кабель питания к контактам на клеммных колодках внутреннего и наружного блоков. Выполните заземление оборудования.
- Подключите внешние и межблочные коммуникационные кабели к контактам 1 и 2 клеммной колодки. Подключение кабеля питания к этим контактам приведет к повреждению печатной платы. Используйте в качестве коммуникационного кабеля экранированную витую пару.
- Не устанавливайте крепежные винты на лицевой стороне крышки.
- В качестве кабеля питания разрешается использовать только медный провод.
- Параметры электропитания должны отвечать требованиям стандарта IEC 60245.
- Если силовой кабель превышает 20 метров, его сечение должно быть соответственно увеличено.
- Подсоединение линии электропитания в изоляционной оболочке выполняется круглой соединительной клеммой. После подключения всех контактов закрепите кабели кабельным зажимом. Он должен располагаться на изоляционной оболочке, а не на оголенном участке.

Схема подключения коммуникационного кабеля



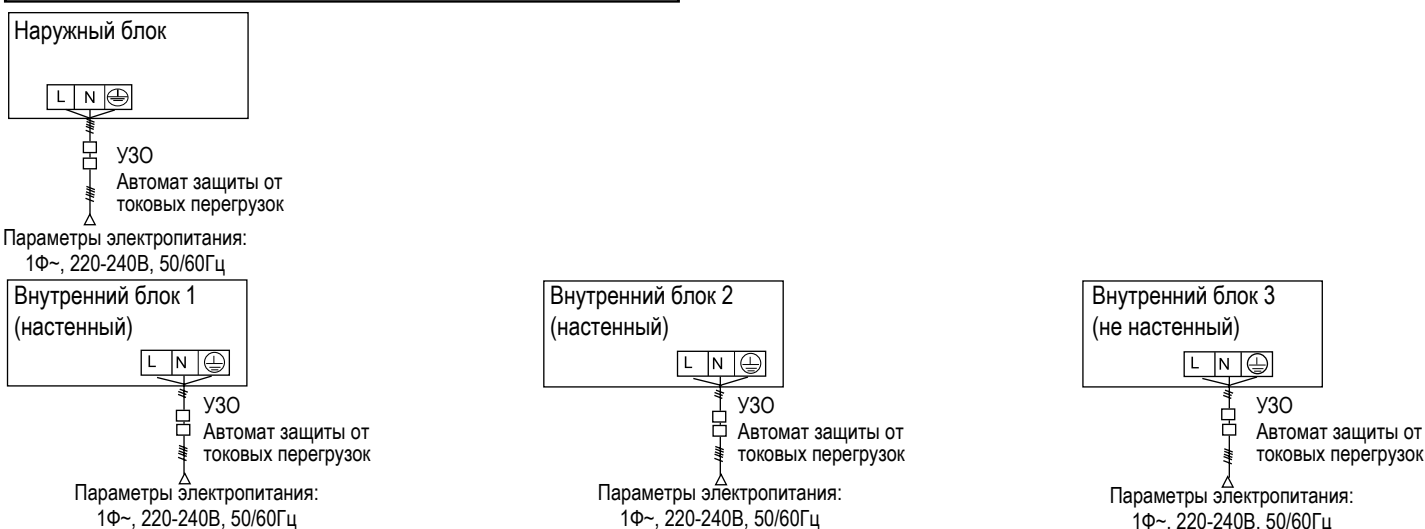
Электроподключение

Соединение наружного блока с внутренними выполняется параллельно посредством 2-х жильного экранированного кабеля. Подключение проводного пульта управления к внутренним блокам может выполняться 3-мя способами:

- 1 пульт - несколько внутренних блоков (групповое управление): один проводной пульт управляет группой, объединяющей от 2 до 16 внутренних блоков. На схеме показано, что по этому способу подключены блоки 1~2. Блок 2, который непосредственно подсоединен к пульту управления, является Ведущим внутренним блоком в группе проводного пульта, а все остальные - Ведомыми. Проводной пульт и Ведущий блок соединяются 3-х жильным полюсным кабелем; соединение внутренних блоков между собой выполняется 2-х жильным или 3-х жильным полюсным кабелем. Электроподключение AC внутренних блоков выполняется посредством проводов "В", "С", электроподключение DC внутренних блоков - посредством проводов "А", "В" и "С" *.
- 1 пульт - 1 внутренний блок. Этим способом на примере схемы подключены блоки 3~4. Каждый внутренний блок соединяется с проводным пультом с помощью 3-х жильного полюсного кабеля.
- 2 пульта - 1 внутренний блок. По этому способу выполнено подключение блока 6. Любой из двух пультов может быть назначен Ведущим, при этом другой пульт будет Ведомым. Ведущий и Ведомый пульта, а также Ведущий пульт и внутренний блок соединяются с помощью 3-х жильного полюсного кабеля.

При управлении внутреннею блоком посредством беспроводного ИК-пульта необходимо при подключении руководствоваться таблицей „Выбор типа управления внутренним блоком” (Ведущий блок в группе проводного пульта / Ведомый блок в группе проводного пульта / управление беспроводным ИК-пультом). Контакты А, В, С на клеммной панели контура управления остаются свободными и не подключаются к пульту.

Схема подключения блоков к источнику питания



- Внутренние и наружные блоки подключаются к разным источникам электропитания.
- Все внутренние блоки подключаются к одному источнику питания, но его допустимая нагрузка и характеристики должны быть тщательно рассчитаны.
- В силовой цепи блоков необходимо предусмотреть автомат защиты от токовой утечки на землю (УЗО) и автоматический выключатель защиты от токовых перегрузок.

Параметры электропитания и характеристики силового кабеля для наружных блоков

Модель блока		Параметры	Параметры электропитания	Сечение силового кабеля, мм ²	Номинал автомата защиты от сверхтоков, А	Номинал автомата защиты от токовой утечки на землю (А) Ток утечки (мА) Время срабатывания (сек)	Заземление	
							Сечение кабеля, мм ²	Винт
Индивид. эл. питание	AU032FSEUA	1Ф, 220-240В~, 50/60Гц		4	20	20А 30мА, менее 0.1сек	4	M5
	AU052FPEUA			10	40	40А 30мА, менее 0.1сек	10	M5
	AU072FPEUA			10	40	40А 30мА, менее 0.1сек	10	M5

- Силовой кабель должен быть надежно зафиксирован.
- Во избежание поражения электрическим током обязательно отключите систему от источника питания за 1 минуту или более до начала обслуживания электрических компонентов. Даже по прошествии 1 минуты всегда проверяйте напряжение на клеммах конденсаторов главной цепи или электрических компонентах, прежде чем прикасаться к ним, убедитесь, что величина напряжения составляет не более 50 ВDC.
- Не запускайте блок до завершения монтажа контура хладагента. Несоблюдение данного требования приведет к повреждению компрессора.
- Каждый наружный блок должен быть правильно и надежно заземлен.
- Если силовой кабель превышает допустимую длину, его сечение должно быть соответственно увеличено.

Электроподключение

- Электроподключение кондиционера должно выполняться в соответствии с действующими региональными нормами и правилами по выполнению электромонтажных работ.
- Электромонтажные работы должны выполняться только квалифицированными специалистами, уполномоченными на проведение таких работ.
- Подключение автомата защиты от токовой утечки на землю (УЗО) и автоматического выключателя защиты от токовых перегрузок должно выполняться в соответствии с требованиями ПУЭ. Несоблюдение данного требования может привести к поражению электрическим током.

Характеристики силового и коммуникационного кабелей для внутренних блоков

⚠ ВНИМАНИЕ!

- Необходимо использовать только медные провода.
- Обязательно выполните заземление всех наружных и внутренних блоков. Заземляющий провод не должен подключаться к фреоновым, дренажным трубопроводам, водопроводам, телефонным кабелям и молниеотводам и другим элементам, не получившим одобрение специалистов. Неправильно выполненное заземление может привести к поражению электрическим током.
- Перед выполнением любых электромонтажных работ отключите кондиционер рубильником от источника электропитания.
- В силовой цепи блоков необходимо предусмотреть автомат защиты от токовой утечки на землю (УЗО) и автоматический выключатель защиты от токовых перегрузок во избежание поражения электрическим током или возгорания.
- Внутренние и наружные блоки подключаются к разным источникам электропитания.
- Коммуникационный и силовой кабели должны прокладываться отдельно друг от друга. Несоблюдение данного требования может привести к помехам связи между блоками и ошибочной работе системы управления.

Суммарный ток внутренних блоков (А)	Сечение силового кабеля, мм ²	Длина кабеля, м	Номинал автомата защиты от сверхтоков, А	Номинал автомата защиты от токовой утечки на землю (А) Ток утечки (мА) Время срабатывания (сек)	Сечение коммуникац. кабеля	
					Между Наружным/ Внутренним блоками, мм ²	Между Внутренними блоками, мм ²
<10	2	23	20	20А, 30мА, менее 0.1сек	2-жильный экранированный кабель 0,75 - 2,0 мм ²	
≥10, но <15	3.5	24	30	30А, 30мА, менее 0.1сек		
≥15, но <22	5.5	27	40	40А, 30мА, менее 0.1сек		
≥22, но <27	10	42	50	50А, 30мА, менее 0.1сек		

- Силовой и коммуникационный кабели должны быть надежно зафиксированы.
- Если силовой кабель превышает допустимую длину, его сечение должно быть соответственно увеличено.
- Каждый внутренний блок должен быть правильно и надежно заземлен.
- Экранирующие слои коммуникационных кабелей блоков должны соединяться вместе и заземляться в единой точке.
- Общая длина коммуникационного кабеля не должна превышать 1000 м.

Коммуникационный кабель проводного пульта

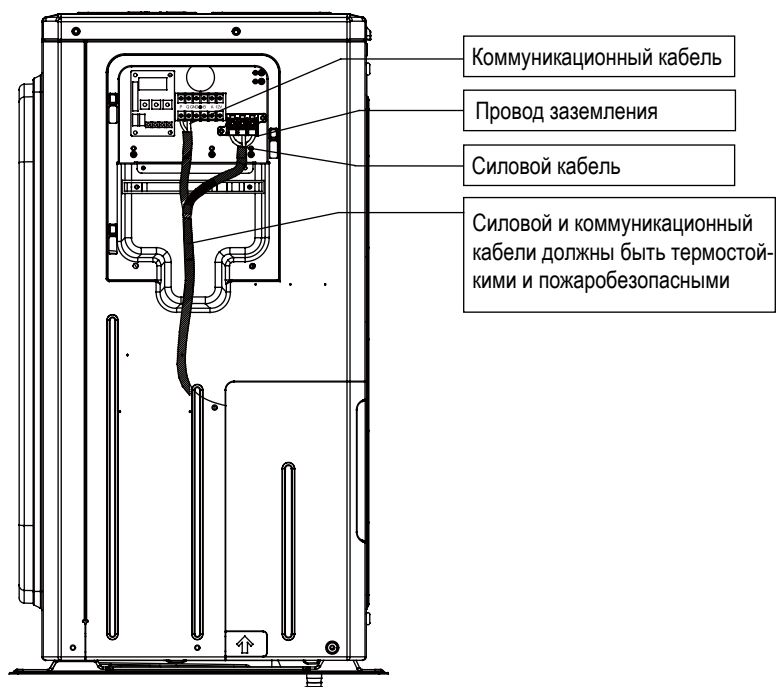
Длина кабеля (м)	Спецификация кабеля
≤250	3-жильный экранированный 0,75 мм ²

- Экранирующий слой коммуникационного кабеля проводного пульта должен заземляться в единой точке.
- Общая длина коммуникационного кабеля не должна превышать 250 м.

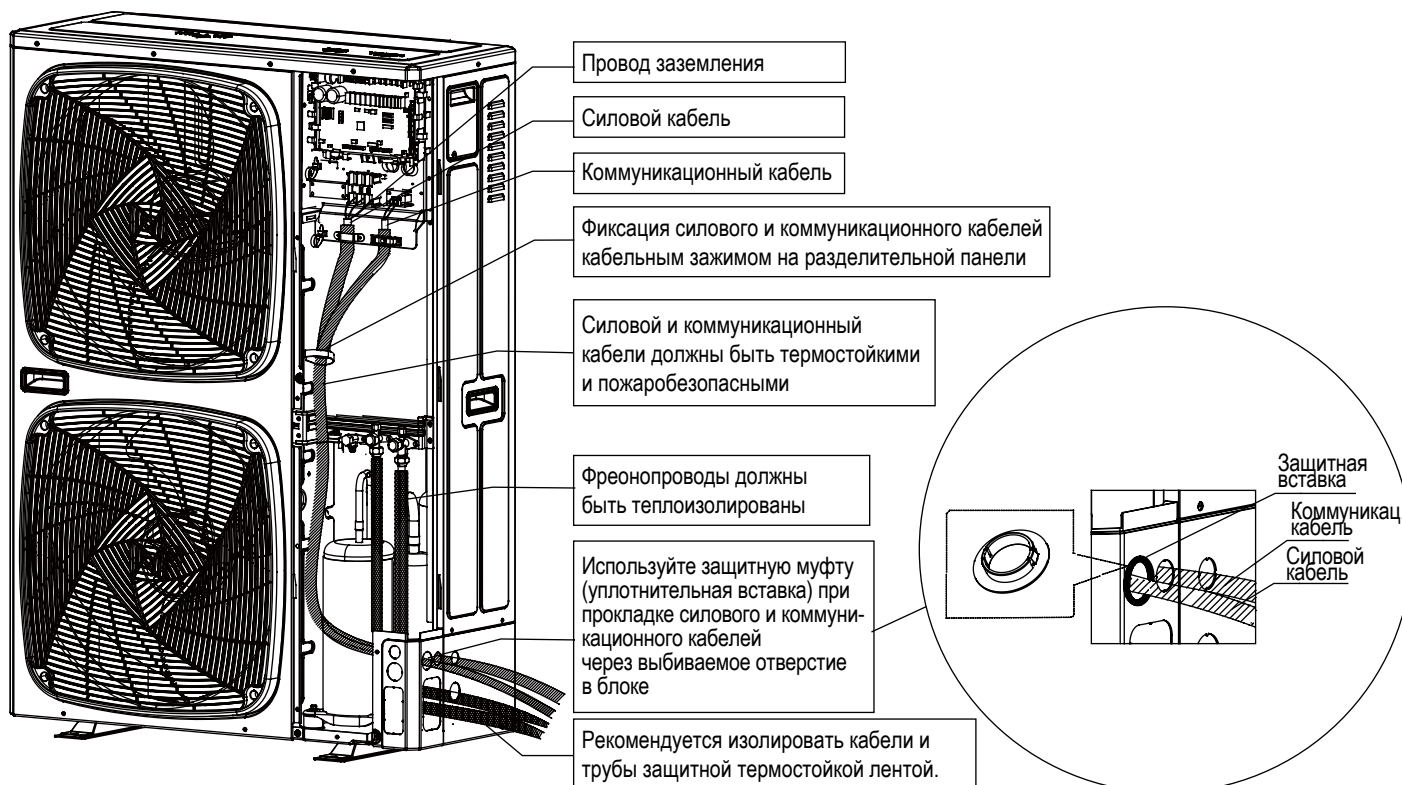
Электроподключение

Электроподключение наружного блока

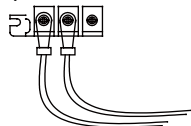
Электроподключение наружного блока с одним вентилятором



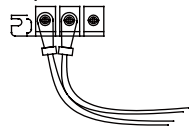
Электроподключение наружного блока с двумя вентиляторами



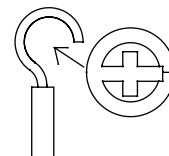
Правильно



Неправильно



При подключении одиночных проводов к клеммам без клеммного соединителя следует использовать фиксацию пайкой. Иначе может произойти перегрев зажимной части клеммы. Одножильный провод можно подключать к клеммному контакту так, как показано на рисунке



Установка микропереключателей и отладка системы

Настройки DIP-переключателей на плате наружного блока (зависит от модели платы)

В нижеследующей таблице «1» соответствует позиции ON Dip-переключателя, а «0» соответствует позиции OFF

Группа dip-переключателей BM1

BM1_1	Поиск внутренних блоков после запуска	0	Начало поиска внутренних блоков
		1	Конец поиска и запоминание кол-ва внутренних блоков в системе

Примечание: если количество подключенных внутренних блоков не сохраняется или отличается от фактического, система не запускается.

Коды неисправностей

Коды ошибок и неисправностей инверторного наружного блока

Индикация на цифровой шкале платы ведущего блока	Индикация на дисплее проводного пульта (16-формат)	Неисправность	Описание ошибки или неисправности	Примечание
20	20-0	Ошибка датчика темпер. оттаивания Tde	Значение AD меньше 11 (контур разомкнут) или больше 1012 (контур замкнут) в теч. 60 сек. В режиме охлаждения, если датчик неисправен, блок не использует его показания, за исключением функции оттаивания или в течение 3 мин. после ее окончания; сигнал тревоги отсутствует.	Автоматический сброс
20-1	20-1	Ошибка датчика темпер. оттаивания Ts		
21	21	Ошибка датчика температуры наружного воздуха Ta	Значение AD меньше 11 (контур разомкнут) или больше 1012 (контур замкнут) в теч. 60 сек. в режиме оттаивания или в течение 3 мин. после его окончания; сигнал тревоги отсутствует.	Автоматический сброс
22	22	Ошибка датчика температуры всасывания Ts	Значение AD меньше 11 (контур разомкнут) или больше 1012 (контур замкнут) в теч. 60 сек. в режиме оттаивания или в течение 3 мин. после его окончания; сигнал тревоги отсутствует.	Автоматический сброс
23	23	Ошибка датчика температуры нагнетания Td	После 5-ти минутной работы компрессора значение AD меньше 11 (контур разомкнут) или больше 1012 (контур замкнут) более 60 сек. во время запуска, в режиме оттаивания или в течение 3 мин. после его окончания; сигнал тревоги отсутствует	Автоматический сброс
26	26-0	Ошибка коммуникации с внутренними блоками	В течение 200 непрерывных циклов связи подключенные внутренние блоки не обнаруживаются.	Автоматический сброс
26-1	26-1		В течение последовательных 300 секунд количество обнаруженных внутренних блоков меньше заданного количества	
26-2	26-2		В течение последовательных 300 секунд количество обнаруженных внутренних блоков больше заданного количества	
28	28	Ошибка датчика давления нагнетания Pd	Значение AD меньше 11 (контур разомкнут) или больше 1012 (контур замкнут) более 30 сек. в режиме оттаивания или в течение 3 мин. после его окончания; сигнал тревоги отсутствует.	Автоматический сброс
29	29	Ошибка датчика давления всасывания Ps	Значение AD меньше 11 (контур разомкнут) или больше 1012 (контур замкнут) более 30 сек. в режиме оттаивания или в течение 3 мин. после его окончания; сигнал тревоги отсутствует.	Автоматический сброс
30	30	Защита по реле высокого давления HPS	Если реле разомкнуто в течение 50 мсек, подается сигнал тревоги. Если сигнал тревоги подается 3 раза в течение часа, неисправность подтверждается	После подтверждения ошибка не сбрасывается
33	33	Ошибка EEPROM	Ошибка в работе или неисправность ЭСПЗУ	После подтверждения ошибка не сбрасывается
34	34	Защита по верхнему пределу температуры нагнетания, Td	Если при проверке с интервалом в 25 мсек. два раза подряд $Td \geq 115^{\circ}\text{C}$ и выше уставки, происходит отключение системы и подается сигнал тревоги. Спустя 3 мин. выполняется автоматическая инициализация, при повторении подобной ошибки 3 раза подряд в течение часа неисправность подтверждается.	После подтверждения ошибка не сбрасывается
35	35	Ошибка реверсирования 4-х ходового клапана	Если после 3-х минутной подачи питания на клапан в течение непрерывных 10 секунд в системе поддерживаются нижеуказанные условия, ошибка успешно отменяется: 1. Компрессор наружного блока работает нормально. 2. $Pd - Ps \geq 0,6$ МПа. В противном случае выдается аварийная сигнализация ошибки реверсирования.	После подтверждения ошибка не сбрасывается
43	43	Защита по слишком низкой температуре Td на стороне нагнетания	Если в штатном режиме $Td < \text{CT} + 10^{\circ}\text{C}$ непрерывно более 5 мин., происходит отключение системы и подается сигнал тревоги. Спустя 2 мин. 50 сек выполняется автоматическая инициализация. При повторении подобной ошибки 3 раза подряд в течение часа неисправность подтверждается. После аварийной остановки неинверторного компрессора инверторный компрессор продолжает работать. Если неинверторный компрессор блокируется 3 раза подряд, блок выключается по аварийной ситуации	После подтверждения ошибка не сбрасывается

Коды неисправностей

Индикация на цифровой шкале платы ведущего блока	Индикация на дисплее проводного пульта (16-формат)	Неисправность	Описание ошибки или неисправности	Примечание
46	46	Ошибка связи с платой инверторного модуля	Отсутствие связи с модулем в течение 30 сек. непрерывно.	Автоматический сброс
49	49	Неисправность реле низкого давления LPS	В случае размыкания в течение 50 мс непрерывно подается аварийный сигнал. При повторении подобной ошибки 3 раза подряд в течение часа неисправность подтверждается.	После подтверждения ошибка не сбрасывается
51-0	51-0	Перегрузка по току клапана LEVa	Детекция чипом LEV-драйвера	Автоматический сброс
51-2	51-2	Перегрузка по току клапана LEVb	Детекция чипом LEV-драйвера	Автоматический сброс
52-0	52-0	Обрыв цепи клапана LEVa	Детекция чипом LEV-драйвера	Автоматический сброс
52-2	52-2	Обрыв цепи клапана LEVb	Детекция чипом LEV-драйвера	Автоматический сброс
53	53	Слишком низкий ток СТ или неисправность токового датчика	Восстановление по прошествии 3 минут.	После 3-кр. повторения в течение 1 часа неисправность подтверждается. После этого ошибка не сбрасывается.
58	58	Ошибка датчика температуры Tc1 модуля клапанов (сигнал посылается платой клапанов)	Отсутствие соединения между датчиком температуры Tc1 и модулем клапанов	Автоматический сброс
59	59	Ошибка датчика температуры Tc2 модуля клапанов (сигнал посылается платой клапанов)	Отсутствие соединения между датчиком температуры Tc2 и модулем клапанов	Автоматический сброс
64	64	Токовая перегрузка по СТ	Токовая нагрузка СТ превышает допустимый предел, автоматическое восстановление через 3 мин.	После 3-кр. повторения в течение 1 часа неисправность подтверждается. После этого ошибка не сбрасывается.
71-0	71-0	Блокировка верхнего DC электродвигателя вентилятора	Блокировка двигателя происходит, если его скорость в течение 30 сек меньше 20 об/мин или если в течение 2 мин. скорость на 70% ниже целевого значения. Через 2 мин. 50 сек после аварийной остановки двигателя выполняется его автоматическое включение. При повторении подобной ошибки 3 раза подряд в течение часа неисправность подтверждается.	После подтверждения ошибка не сбрасывается
71-1	71-1	Блокировка нижнего DC электродвигателя вентилятора		
81	81	Защита по слишком высокой темп. модуля IPM	Температура модуля IPM $\geq 85^{\circ}\text{C}$	После 3-кр. повторения в течение 1 часа неисправность подтверждается. После этого ошибка не сбрасывается.
82	82	Защита по токовой перегрузке компрессора	Если ток компрессора превышает допустимое значение. Ошибка сбрасывается через 3 мин.	
83	83	Неправильно заданная-модель наружного блока	Модель и количество вентиляторов не соответствуют друг другу	Не сбрасывается

Коды неисправностей

Индикация на цифровой шкале платы ведущего блока	Индикация на дисплее проводного пульта (16-формат)	Неисправность	Описание ошибки или неисправности	Примечание
110	110	Защита силового модуля IPM (F0)	Токовая перегрузка силового модуля IPM, короткое замыкание, перегрев, низкое напряжение цепи управления.	После 3-кр. повторения в течение 1 часа неисправность подтверждается. После этого ошибка не сбрасывается.
111	111	Потеря управления компрессором	При запуске компрессора или в процессе его работы система не может определить позицию ротора компрессора или установить связь с компрессором.	
112	112	Высокая температура радиатора-охлаждителя	Слишком высокая температура радиатора охлаждения преобразователя инверторного модуля.	
114	114	Низкое напряжение силового DC-контура преобразователя	Слишком низкое напряжение источника питания.	
116	116	Ошибка коммуникации между преобразователем и ГПУ	Потеря связи между главной платой управления и преобразователем инверторного модуля.	Автоматический сброс
117	117	Токовая перегрузка преобразователя (защита прогр. обесп.)	Неисправность датчика детекции токовой нагрузки преобразователя, обрыв провода или его неправильное подключение	После 3-кр. повторения в течение 1 часа неисправность подтверждается. После этого ошибка не сбрасывается.
118	118	Отказ запуска компрессора	Ошибка запуска компрессора 5 раз подряд, или же остановка работающего компрессора из за токовой перегрузки или перегрева.	
119	119	Ошибка контура детекции токовой нагрузки	Неисправность датчика детекции токовой нагрузки регулятора частоты, обрыв провода или его неправильное подключение	
121	121	Ошибка силового питания инверторной платы	Моментальное отсутствие силового питания инверторной платы.	После 3-кр. повторения в течение 1 часа неисправность подтверждается. После этого ошибка не сбрасывается.
122	122	Ошибка темп. датчика радиатора охлажд. преобразователя	Неисправность резистора или обрыв соединения температурного датчика.	

Если ошибки и неисправности отсутствуют, но блок при этом не запускается, возможно, условия запуска не соответствуют требуемым, в этом случае на дисплее наружного блока будут отображаться следующие резервные коды:

555.0	Ждущий режим при предельных значениях производительности	Если производительность превышает 130% или составляет менее 50%, система переходит в ждущий режим	Автоматический сброс
555.1	Слишком высокая температура наружного воздуха (режим Нагрева)	Если $T_a > 27^{\circ}\text{C}$, то при режиме Нагрева внутренние блоки находятся в ждущем статусе.	
555.3	Слишком высокая или низкая температура наружного воздуха (режим Охлаждения)	Если $T_a > 54^{\circ}\text{C}$ или $T_a < -20^{\circ}\text{C}$, то при режиме Охлаждения внутренние блоки находятся в ждущем статусе.	
555.b	Рабочий режим наружного блока не соответствует режиму внутренних блоков	Для наружного блока может быть задан режим только Нагрев или только Охлаждение.	

Особенности работы и тестирование

Подтверждение типа наружного блока и количества внутренних блоков

- После завершения работ по монтажу установите dip-переключатель VM1_1 на плате наружного блока в положение 0 и после подачи питания проверьте по цифровой шкале корректность задания модели наружного блока, количества подключенных внутренних блоков и параметров электропитания. Если настройки выставлены правильно, установите dip-переключатель VM1_1 в положение 1. В противном случае нельзя устанавливать dip-переключатель VM1_1 в положение 1, это может привести к выходу системы из строя.

5-минутная задержка запуска компрессора

- При восстановлении подачи питания на наружный блок после его отключения в процессе работы повторный запуск компрессора выполняется с 5-ти минутной задержкой для обеспечения его защиты от повреждения.

Работа в режиме охлаждения/нагрева

- Управление внутренними блоками может выполняться индивидуально для каждого блока, но при едином режиме работы, то есть одновременная эксплуатация части блоков в режиме нагрева и части в режиме охлаждения невозможна. При конфликте установленных режимов работы блок, запрограммированный первым, будет работать в заданном режиме, а блок, запрограммированный позже, будет находиться в статусе ожидания.
- Если для какого-либо блока задан фиксированный режим охлаждения или нагрева, то этот блок не сможет работать в каком-либо ином режиме, кроме заданного.

Особенности при работе в режиме нагрева

- При повышении температуры наружного воздуха вентилятор внутреннего блока переключается на низкую скорость вращения или выключается.

Функция оттаивания в режиме нагрева

- В режиме нагрева во время выполнения функции оттаивания теплообменника наружного блока эффективность нагрева снижается. Функция оттаивания активируется автоматически и длится от 2 до 10 минут, при этом в наружном блоке будет происходить обильное образование конденсата и водяного пара, что считается нормальным явлением. Вентилятор внутреннего блока во время функции оттаивания работает на низкой скорости или выключен, вентилятор наружного блока выключен.

Соблюдение допустимых рабочих условий

- Нормальная работа системы кондиционирования гарантируется при эксплуатации ее с соблюдением допустимых рабочих условий. При нарушении данных условий будет происходить автоматическое срабатывание устройств защиты.
- Относительная влажность окружающего воздуха должна составлять менее 80%. При работе кондиционера в течение длительного времени в условиях повышенной влажности возможна протечка конденсата и выброс водяных паров из воздухонагнетательного отверстия блока.

Устройства защиты (реле высокого давления и прочие)

- Автоматика защиты по высокому давлению останавливает кондиционер при возникновении недопустимых условий по верхнему порогу давления. При срабатывании реле высокого давления кондиционер прекращает работу в режиме охлаждения/нагрева, при этом индикатор работы на проводном пульте продолжает высвечиваться, а на дисплее пульта отображается код неисправности.
- Устройства защиты срабатывают в следующих случаях:
 - В режиме охлаждения - засорение или загрязнение воздухозаборного/воздухонагнетательного отверстия наружного блока.
 - В режиме нагрева - фильтр внутреннего блока загрязнен; засорение или загрязнение воздухонагнетательного отверстия внутреннего блока.После срабатывания устройства защиты необходимо отключить электропитание кондиционера, и повторно включить его после устранения причины неисправности.

Аварийное отключение электропитания

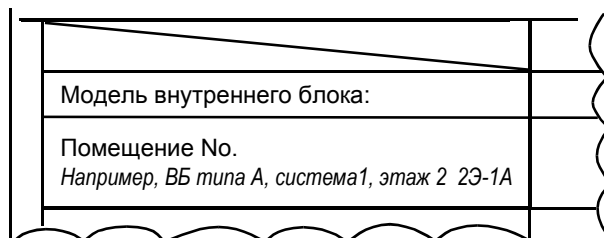
- При несанкционированном или аварийном отключении сетевого электропитания кондиционер полностью отключается.
- При возобновлении подачи питания кондиционер, имеющий функцию автоперезапуска (авторестарта), включается автоматически с сохранением рабочих параметров, действующих до отключения питания. Если кондиционер не оснащен функцией автоперезапуска, необходимо включить его вручную.
- При возникновении сбоев в работе системы, вызванных влиянием грома, молнии, радиопомех и пр., необходимо отключить кондиционер от источника питания и после устранения причины сбоя включить его снова, нажав кнопку ON/OFF.

Теплопроизводительность

- В режиме нагрева кондиционер работает как тепловой насос, используя в качестве источника тепла тепловую энергию наружного воздуха. Поэтому при снижении температуры наружного воздуха теплопроизводительность системы кондиционирования будет также снижаться.

Маркировка наружных блоков

- Для упрощения идентификации принадлежности внутренних блоков в случае подключения нескольких наружных блоков на крышке эл. коробки каждого наружного блока напишите перечень подключенных к нему внутренних блоков (пример показан на рисунке справа).



Особенности работы и тестирование

Пробный запуск системы (тестирование)

- Перед пробным запуском системы необходимо выполнить следующие действия:

Перед подачей питания на блок измерьте мультиметром сопротивление между выводом блока питания (фаза и нейтраль) и точкой заземления, которое должно составлять более 1 МОм. Если измеренное сопротивление не превышает данную величину, запуск блока запрещен.

Для защиты компрессора от гидроударов необходимо подать питание на блок как минимум за 12 часов до предполагаемого запуска системы. Если нагреватель картера компрессора работает менее 6 часов, запуск компрессора произведен не будет.

Перед запуском системы убедитесь, что низ компрессора достаточно нагрет.

За исключением случая отсутствия Ведомых блоков (имеется только 1 Ведущий блок) полностью откройте запорные вентили на газовой и жидкостной линии, в противном случае сработает ошибка работы компрессора.

Убедитесь, что на все внутренние блоки подается электропитание, в противном случае возможна протечка конденсата.

После запуска системы и выхода блока на рабочий режим измерьте рабочее давление системы.

- Работа системы в режиме тестирования:

В процессе пробного запуска измерьте основные параметры работы блока и сравните их с рекомендуемыми и номинальными значениями.

Если пробный запуск невозможен при температуре воздуха в помещении, произведите запуск блока при уличной температуре.

Haier

Дилер:

ООО «Эйркон констракшн»

Адрес:

119361, город Москва, Озёрная
улица, дом 42, эт/пом/ком 2/П/4.

Тел. +7(495)790-68-50

www.h-russia.com

