

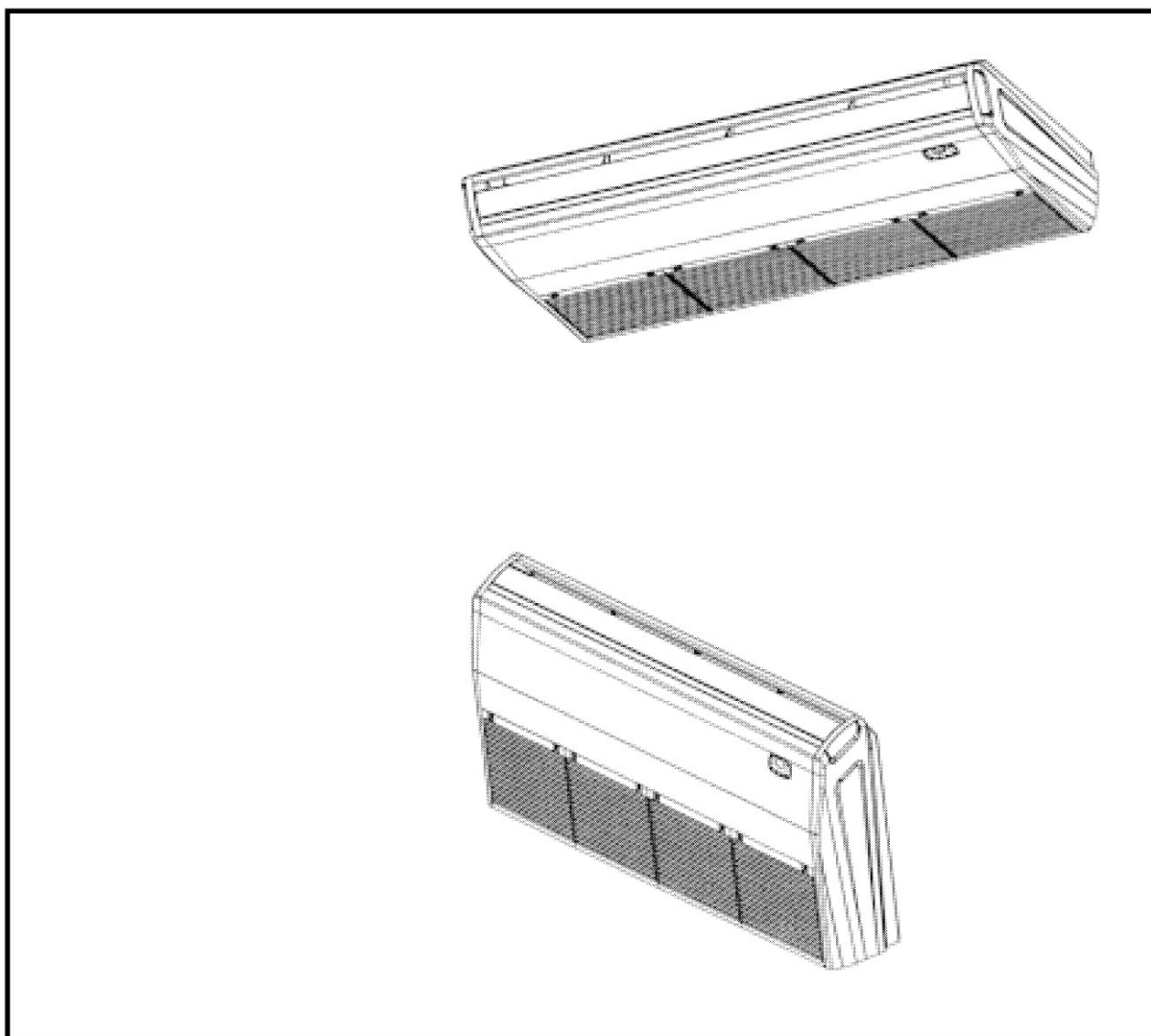


ИНСТРУКЦИЯ ПО УСТАНОВКЕ И ЭКСПЛУАТАЦИИ

ФАНКОЙЛЫ НАПОЛЬНО-ПОТОЛОЧНОГО ТИПА

GREE ELECTRIC APPLIANCES, INC. OF ZHUHAI

- Внимательно прочитайте эту инструкцию по установке и эксплуатации и обращайтесь к ней по мере необходимости. •



СОДЕРЖАНИЕ

ИНСТРУКЦИЯ ПО ЭКСПЛУАТАЦИИ

1. Названия компонентов и их функции	3
2. Использование пульта дистанционного управления для управления блоком	4
3. Обслуживание	7
4. Инструкция по эксплуатации	8
5. Меры предосторожности	9
6. Проверка перед обращением в сервис	10

ИНСТРУКЦИЯ ПО УСТАНОВКЕ

7. Установка	11
8. Работы по прокладке дренажа	15
9. Проверка	16
10. Стандартная проверка после установки	17

Благодарим за то, что Вы выбрали нашу продукцию

Одним из преимуществ при использовании нашего оборудования является не только создание комфортных условий, но также и поддержание Вашего хорошего здоровья. В данном руководстве вы найдете много полезных рекомендаций по правильному использованию и обслуживанию Вашего фанкойла. Здесь также приведены профилактические меры, которые могут значительно сэкономить время и затраты на обслуживание Вашего фанкойла. Потратьте несколько минут, чтобы узнать, как добиться комфортной и экономичной работы от Вашего нового фанкойла.

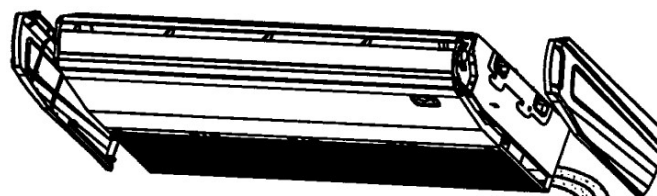
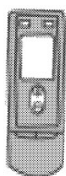


ПРИМЕЧАНИЕ:

1. Температура воздуха в помещении должна быть от 5°C до 43°C;
2. Кроме того, температура воды не должна превышать 80°C. Чтобы избежать обмерзания теплообменника, температура воды должна быть не менее 5°C.
3. Это оборудование не может быть утилизировано вместе с бытовыми отходами. Это оборудование должно быть утилизировано в специально отведенных местах для переработки электрических и электронных приборов.

1 НАЗВАНИЯ КОМПОНЕНТОВ И ИХ ФУНКЦИИ

Пульт
дистанционного
управления



Состояние индикаторных ламп
(1) Индикаторная лампочка
POWER (питание)
ON/OFF при работе/остановке
блока и мигает если блок в режиме
блокировки
(2) Индикаторная лампочка COOL
(охлаждение)
ON/OFF при работе блока, режим
охлаждения ВКЛ/ВЫКЛ
(3) Индикаторная лампочка HEAT
(обогрев) ON/OFF при работе
блока, режим обогрева ВКЛ/ВЫКЛ

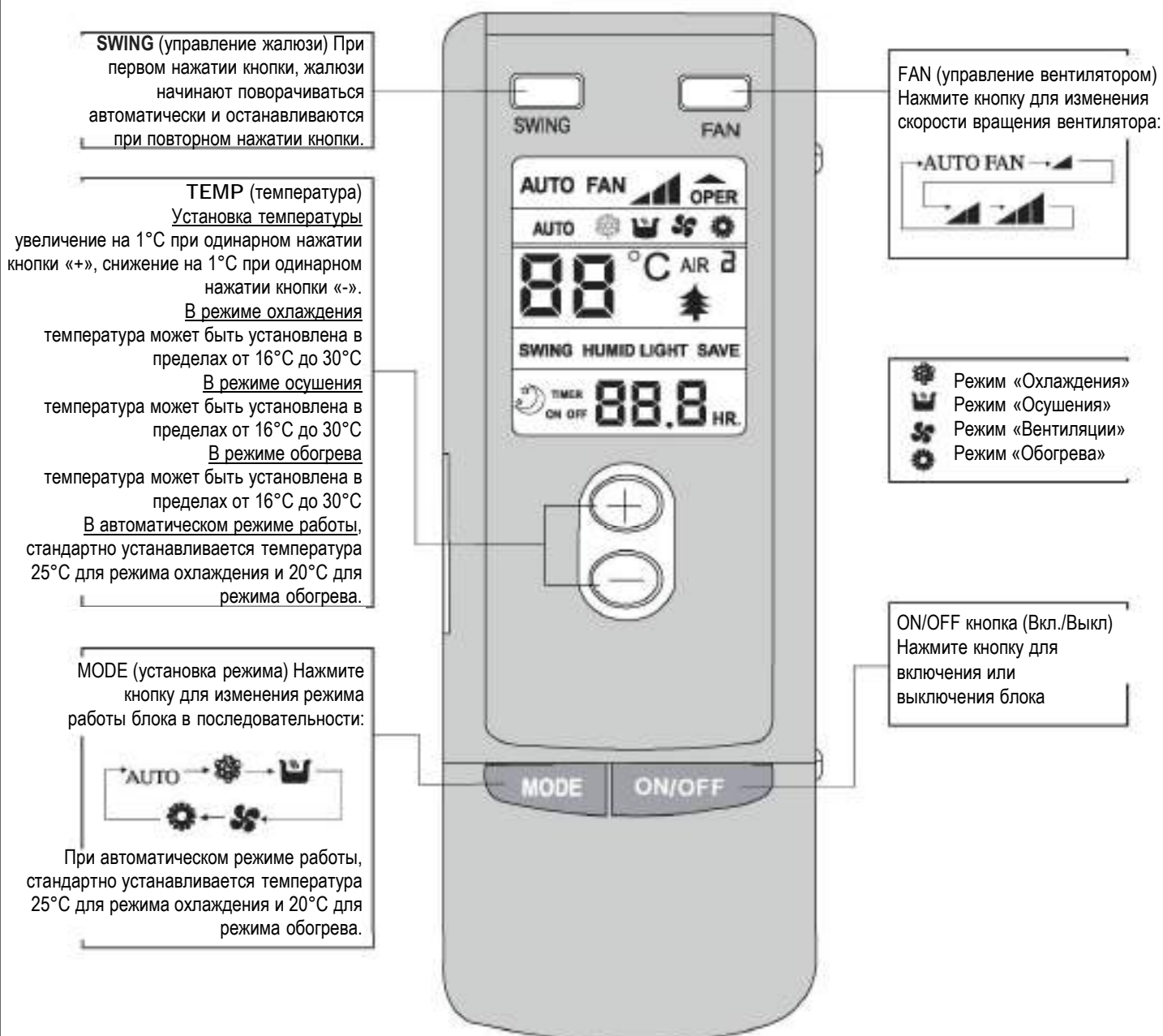


2 ИСПОЛЬЗОВАНИЕ ПУЛЬТА ДИСТАНЦИОННОГО УПРАВЛЕНИЯ

Названия и функции кнопок пульта дистанционного управления

Примечание:

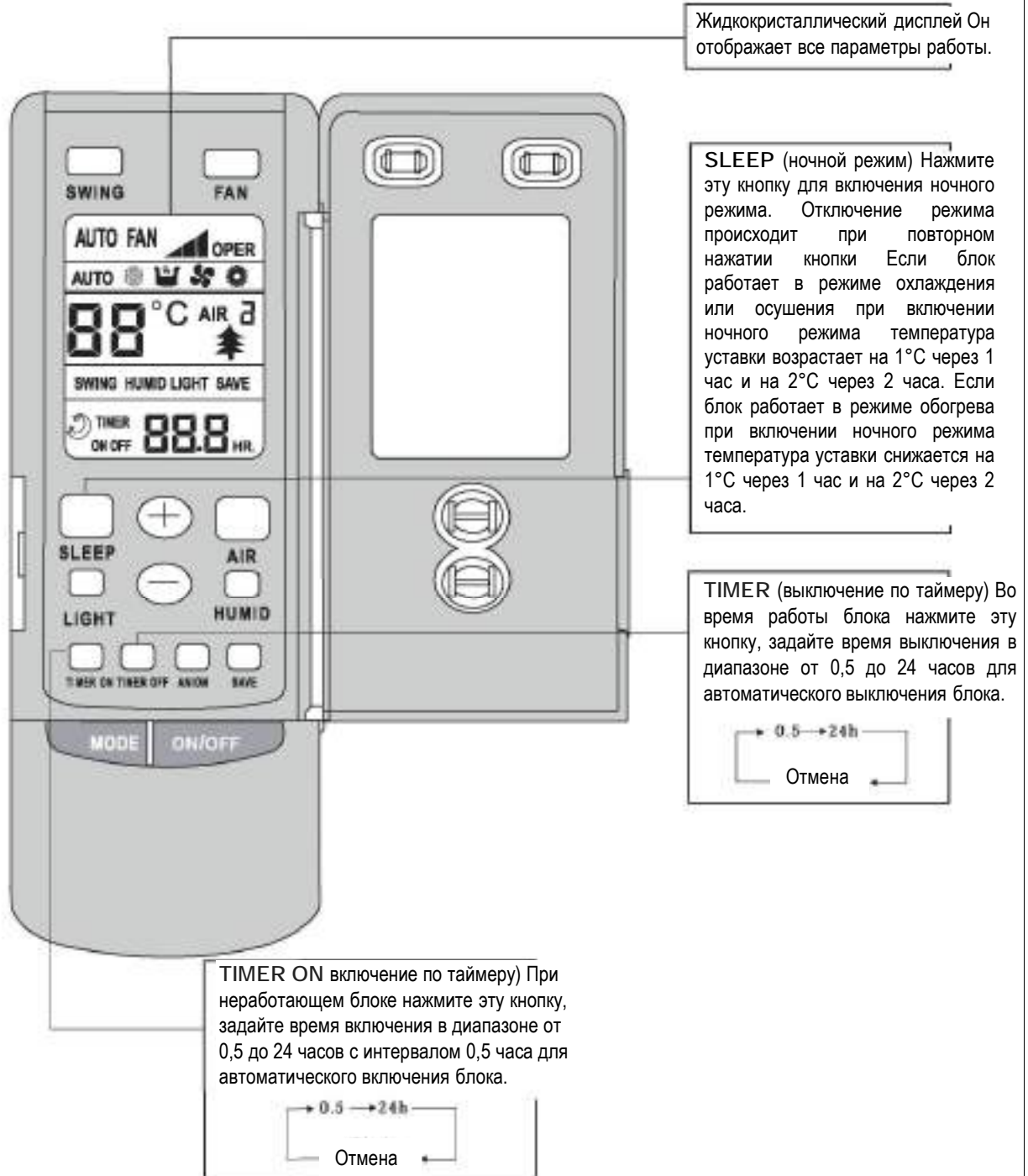
- Убедитесь, что нет никаких препятствий между приемником и пультом дистанционного управления.
- Не роняйте и не бросайте пульт дистанционного управления.
- Избегайте попадания жидкости внутрь пульта дистанционного управления, а также размещения пульта ДУ непосредственно под лучами солнечного света и в любых местах с повышенной температурой.



ИСПОЛЬЗОВАНИЕ ПУЛЬТА ДИСТАНЦИОННОГО УПРАВЛЕНИЯ

Названия и функции кнопок пульта дистанционного управления (При открытой крышке)

Примечание: Этот тип пульта дистанционного управления подходит для разных моделей кондиционеров. Некоторые кнопки данного пульта ДУ, которые не используются для этого фанкойла, далее описаны не будут. Нажатие неупомянутых кнопок может привести к некорректной работе оборудования.



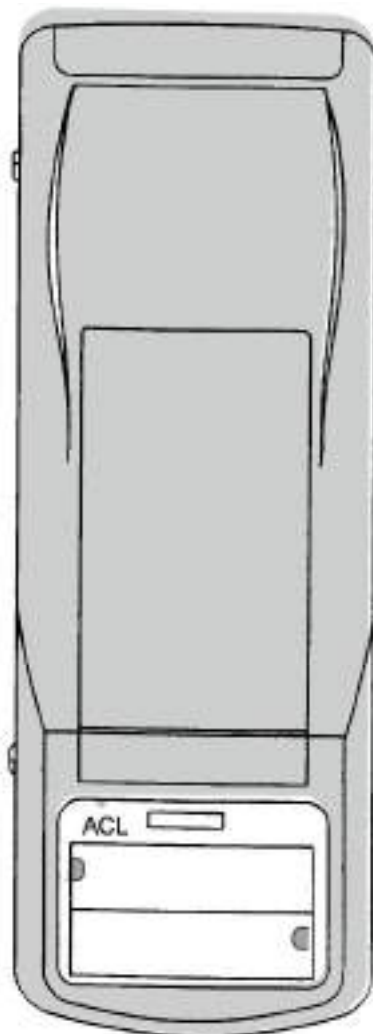
ИСПОЛЬЗОВАНИЕ ПУЛЬТА ДИСТАНЦИОННОГО УПРАВЛЕНИЯ

Установка батареек

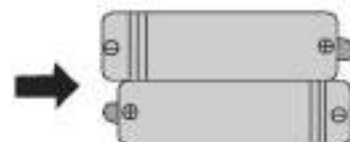
1. Снимите крышку на тыльной стороне пульта дистанционного управления.
2. Вставьте две батарейки (Две батарейки типа AAA) и нажмите кнопку "ACL".
3. Закройте крышку

Примечание:

- Не совмещайте новые и использованные или различные типы батареек.
- Удалите батарейки, если пульт дистанционного управления в течение длительного времени не используется.
- Срок службы батареек составляет приблизительно 1 год.
- Пульт дистанционного управления должен быть размещен на расстоянии 1 м или более от телевизора или любых других электрических приборов.
- Недоброкачественные батарейки использовать запрещено.



2. Вставьте 2 AAA батарейки



1, Снимите крышку

3. Закройте крышку

3 ОБСЛУЖИВАНИЕ

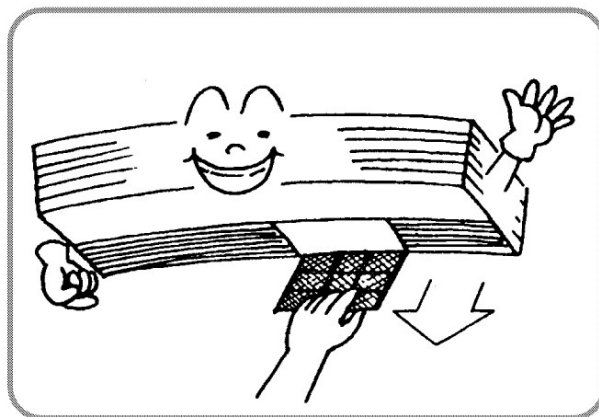
Перед осмотром и обслуживанием блока, всегда отключайте питание и вытаскивайте штепсель из розетки.

3.1 Чистка воздушного фильтра

Вытащите воздушный фильтр; почистите его пылесосом или если фильтр очень грязный, вымойте его водой с мылом, затем вытрите насухо перед установкой обратно.

Совет:

Если воздушный фильтр загрязняется, то он вызывает сокращение воздушного потока, блок работает с повышенной нагрузкой и потребляет на 6 % больше электричества. Таким образом, регулярная очистка необходима.

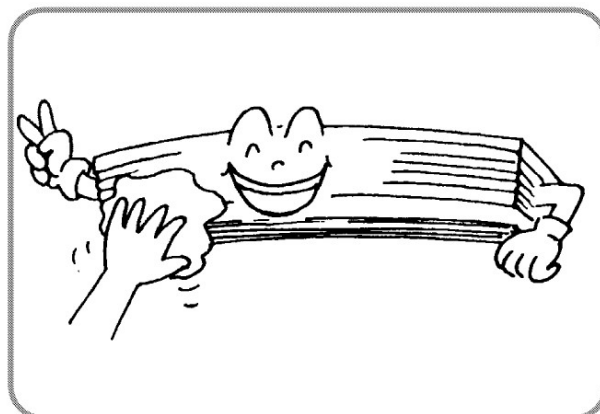


3.2 Чистка блока

Чистите фанкойл и пульт дистанционного управления с сухой тканью или пылесосом. Если используется влажная ткань, удалите влагу при помощи сухой ткани.

Внимание

- Не используйте для очистки бензин, жидкие чистящие или полировочные средства.
- Не мойте блок горячей водой (выше 40°C). Некоторые части блока могут деформироваться.



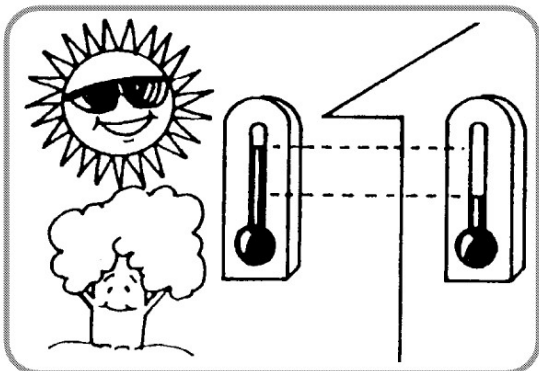
3.3 Перед началом сезона

- Проверьте, что ничто не блокирует отверстие для забора и выброса воздуха.
- Работа блока без воздушных фильтров может вызвать сбой из-за грязи или пыли. Всегда устанавливайте воздушные фильтры.
- Проверьте, не согнут ли или не забит ли дренажный шланг.
- Убедитесь, что блоки установлены должным образом.

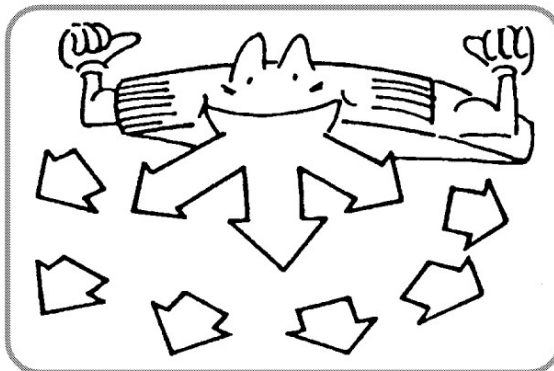
3.4 По окончании сезона

- Отключите основной автомат электропитания.
- Промойте воздушные фильтры и другие части.
- Оставьте фанкойл работать в режиме вентиляции в течение 2-3 часов, чтобы удалить весь дренаж из внутреннего блока.

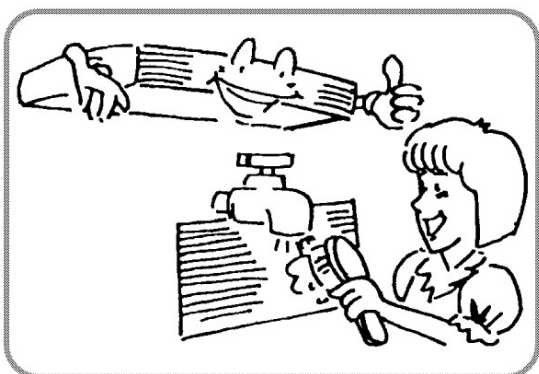
- Не устанавливайте температуру ниже, чем необходимо, это приведет к дополнительному потреблению электроэнергии.



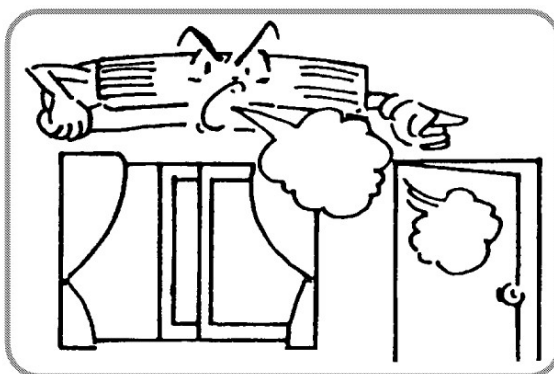
- Для распределения прохладного воздуха по помещению, отрегулируйте жалюзи согласно стрелкам (см. картину) для оптимального распределения прохладного воздуха.



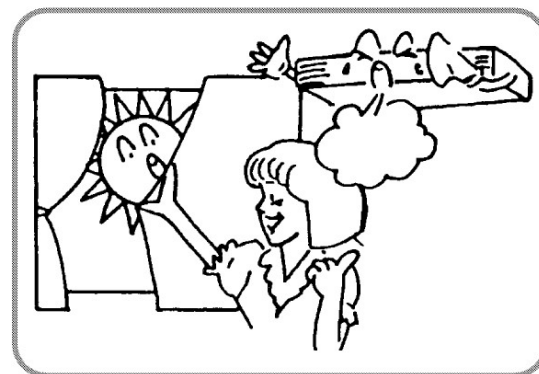
- Очищайте фильтр каждую неделю для более эффективной работы.



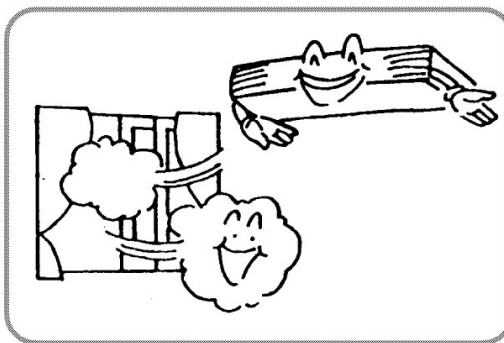
- Закройте окно и дверь во время работы блока для предотвращения утечки холодного воздуха и экономии расхода электроэнергии.



- Задержите занавески или закройте стеклянные окна при охлаждении для снижения теплопритоков от солнечного света, так как это может вызвать повышенный расход электроэнергии.



- В случае недостаточной вентиляции, время от времени откройте окно для проветривания комнаты, но не на долго, так как охлажденный воздух будет бесполезно утекать.

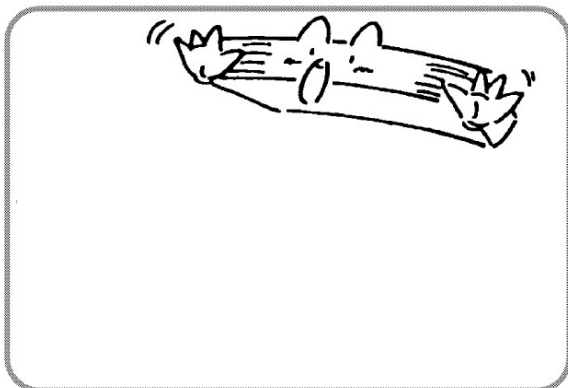


5 МЕРЫ ПРЕДОСТОРОЖНОСТИ

- Проверьте электрическую систему (напряжение и частота). Используйте надлежащее электропитание, указанное на блоке, для питания фанкойла, и используйте плавкий предохранитель на указанную мощность. Не используйте части проводов вместо плавкого предохранителя.



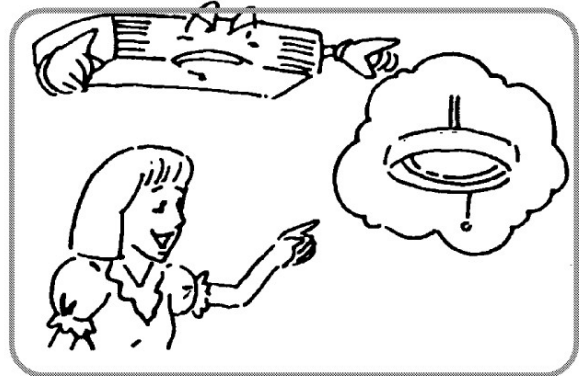
- Не вставляйте посторонние предметы во входное и выходное отверстие для воздуха при работе фанкойла, поскольку это может привести к поломке или телесным повреждениям. Также будьте внимательны когда вокруг находятся дети.



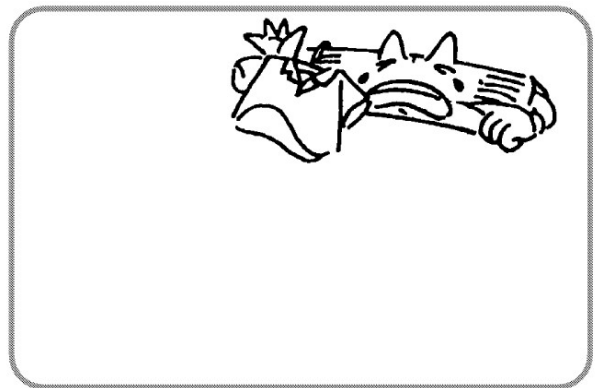
- Не направляйте вентиляционную струю непосредственно на людей, особенно на младенцев, пожилых или больных людей.



- Выключите фанкойл, если во время его работы произошел сбой электроснабжения. Если блок не используется в течение долгого времени, отключите основной автомат электропитания



- Не заслоняйте посторонними предметами входное и выходное воздушные отверстия блока. Это может привести к неэффективной работе или неисправности



- Не располагайте нагреватели или любые другие источники высокой температуры близко к блоку. Высокая температура может деформировать пластмассовые части.



6 ПРОВЕРКА ПЕРЕД ОБРАЩЕНИЕМ В СЕРВИС

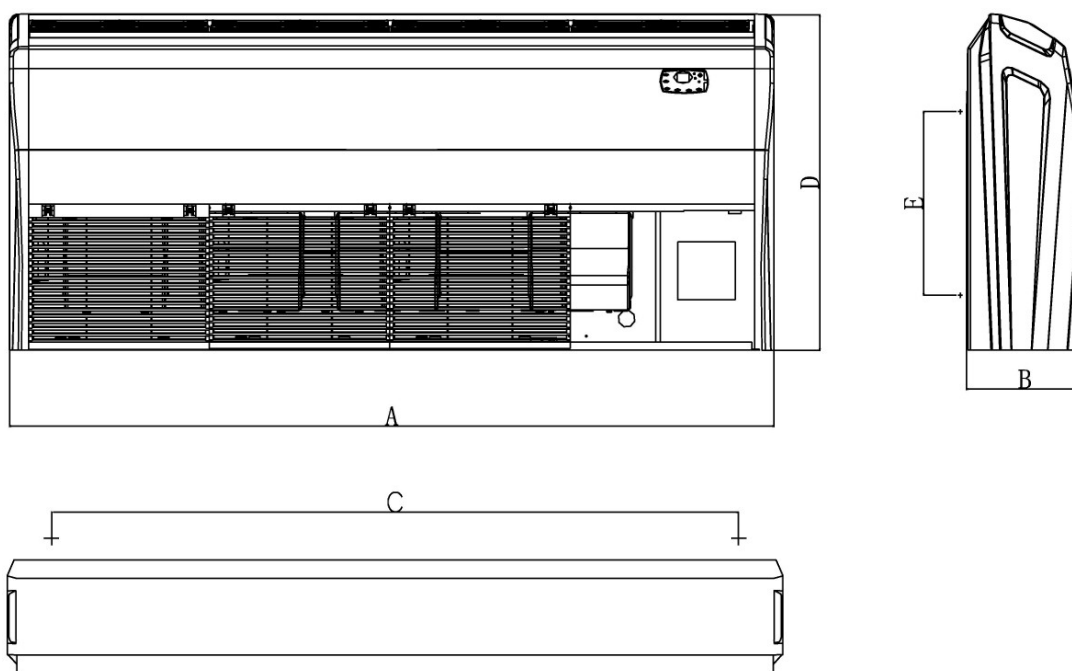
Перед тем как звонить в службу поддержки, просмотрите список типичных неполадок. Вы можете найти необходимое решение. Если после проверки нижеупомянутых пунктов неисправность все еще существует, пожалуйста, свяжитесь с местным дилером.

Неисправность	Причина
Фанкойл не работает	• Проверьте целостность электропроводки и проверьте, включен ли автомат питания
	• Проверьте, подается ли напряжение
	• Проверьте, включен ли переключатель таймера
Фанкойл работает, но охлаждает недостаточно	• Проверьте, не слишком ли высока заданная температура
	• Проверьте, нет ли прямого попадания солнечных лучей в комнату
	• Проверьте, не открыты ли окна и двери
	• Проверьте, не затрудняет ли что-нибудь выход воздуха
	• Проверьте, не работает ли вытяжная вентиляция
	• Проверьте, не загрязнен ли и не забит ли воздушный фильтр
Пар или туман выходит из блока во время работы	• Теплый воздух в помещении смешивается с холодным воздухом. Это вызывает образование тумана.
Неисправен пульт дистанционного управления	• Провод между блоком и дисплеем ослаблен или поврежден
	• Проверьте, правильно ли вставлены батарейки
	• Проверьте работоспособность батареек

7 УСТАНОВКА

- Размеры

Модель	A (mm)	B (mm)	C (mm)	D(mm)	E(mm)
FP-34W(L)M-K	836	238	740	695	260
FP-51W(L)M-K	836	238	740	695	260
FP-68W(L)M-K	1300	188	1202	600	260
FP-85W(L)M-K	1300	188	1202	600	260
FP-102W(L)M-K	1300	188	1202	600	260
FP-136W(L)M-K	1590	238	1491	695	260
FP-170W(L)M-K	1590	238	1491	695	260
FP-204W(L)M-K	1590	238	1491	695	260



7 УСТАНОВКА

Выбор места установки

- Такое место, из которого охлажденный воздух может быть равномерно распределен по комнате.
- Такое место, от которого легко отвести дренаж
- Такое место, которое выдержит вес блока
- Такое место, у которого есть свободное сервисное пространство
- Такое место, где возможно легкое соединение с трубой питающей воды
- Место, расположенное на расстоянии 1 м. или далее от других электрических приборов, таких как телевизор, аудио техника, и т.д.
- Избегайте мест с высокой температурой, высокой влажностью или воспламеняющимися газами.
- Убедитесь, что установка возможна с соблюдением размеров по монтажной схеме
- Место вокруг блока должно вентилироваться (см. рис. 2)
- Высота потолочной установки должна составлять 2,3 м. или более от пола.

Возможны 2 типа установки

- Потолочный тип
- Напольный тип

При обоих типах установки необходимо выполнить следующее:

8.1 Определить место крепления на потолке или стене

8.2 Снять с блока воздухозаборную решетку, боковую панель, и крепление согласно рекомендациям:

- Нажмите фиксатор решетки, решетки откинуться и затем потяните их от блока.
- Открутите крепежные винты боковой панели и надавите вперед (по направлению стрелки), чтобы снять крышку. (см. рис.3)
- Ослабьте по два регулировочных болта подвесного кронштейна (M8) на каждой стороне не более, чем на 10 мм, удалите два крепежных болта подвесного кронштейна (M6) на тыльной стороне. Отсоедините подвесной кронштейн, толкая его назад (см. рис. 5).

Места, противопоказанные для установки. Оборудование может выйти из строя.

- Места скопления масла
- Места хранения кислот
- Местах с постоянными сбоями в электросети

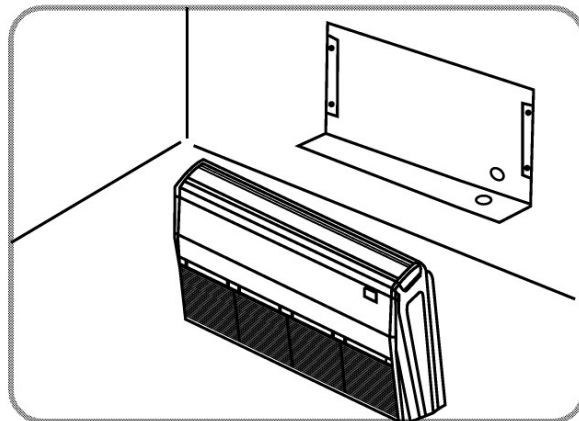


Рис. 1

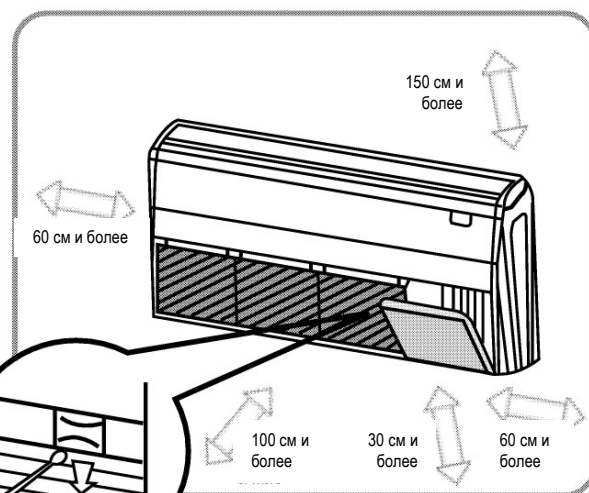


Рис. 2



Рис. 3

УСТАНОВКА

- 8.3 Установите шпильки (используйте шпильку размера W3/8 или M10)
- Заранее определите расстояние от блока до плиты перекрытия (см. Рис. 4).
- 8.4 Зафиксируйте шпильку с подвесным кронштейном. **⚠ Осторожно**
- Убедитесь, что завернутая шпилька находится внутри отмеченной стрелками области. Отрегулируйте подвесной кронштейн, если он находится вне отмеченного стрелками положения (см. рис.6).
 - Шпилька остается в защитном колпаке. Никогда не удаляйте защиту.
- 8.5 Поднимите блок и подвиньте его вперед до впадины на кронштейне (см. рис.7).
- 8.6 Затяните оба регулировочных болта подвесного кронштейна (M8) (см. Рис. 5).
- 8.7 Затяните оба крепежных болта подвесного кронштейна (M6), для фиксации блока (см. Рис. 5).
- 8.8 Отрегулируйте высоту блока таким образом, чтобы дренажный шланг находился под наклоном для улучшения стока дренажа. **⚠ Внимание**
- Отрегулируйте высоту, поворачивая гайку гаечным ключом. Вставьте гаечный ключ в полость подвесного кронштейна (см. Рис.8).

В случае подвешивания

Возможно смонтировать внутренние подвесные кронштейны, предварительно не снимая их с блока (см. Рис. 9).

Убедитесь, что при монтаже использовались только указанные принадлежности и детали.

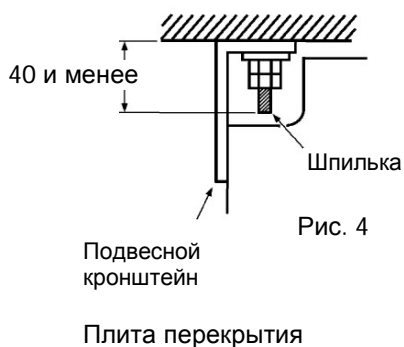


Рис. 4

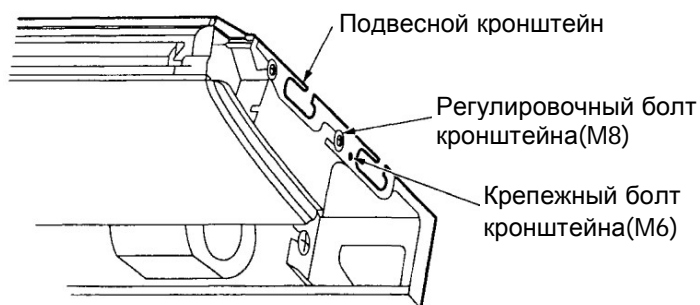


Рис. 5

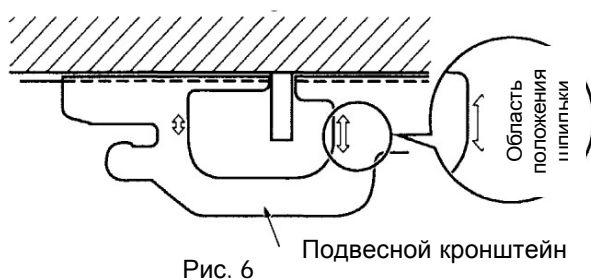


Рис. 6

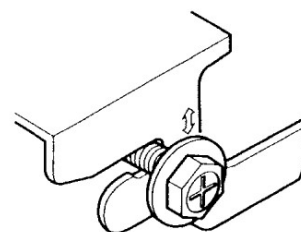


Рис. 7

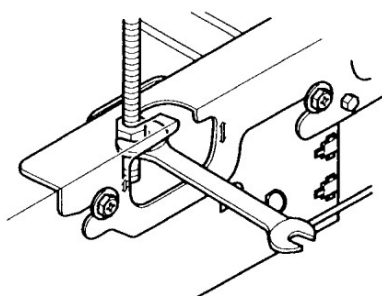


Рис.8

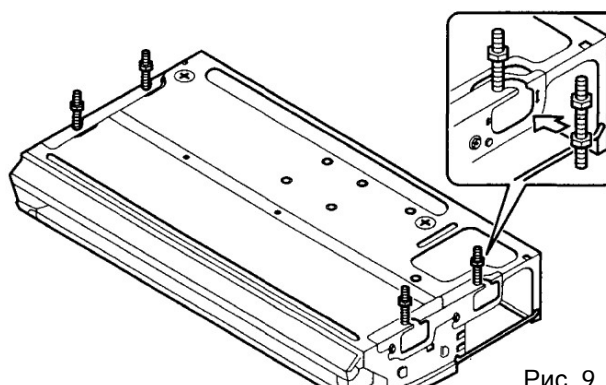


Рис. 9

УСТАНОВКА

Электрические соединения

1. Откройте внешнюю панель
2. Снимите крышку электрического узла
3. Проложите кабель питания от задней части блока и протяните его вперед через отверстие для подсоединения проводов.
4. Подсоедините провода питающего кабеля и провода водяного вентиля согласно схеме соединений.
5. Установите на место крышку электрического узла
6. Закройте внешнюю панель

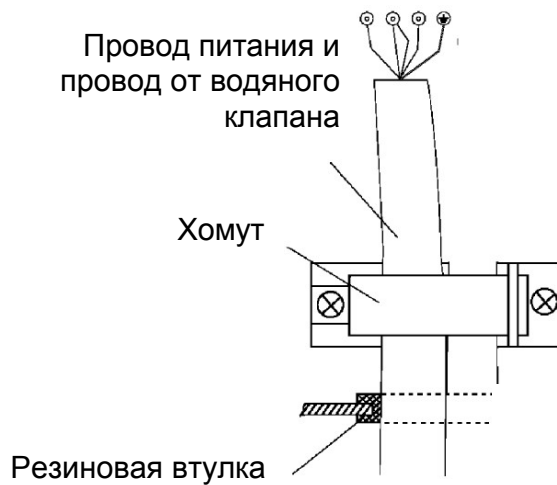


Рис. 11

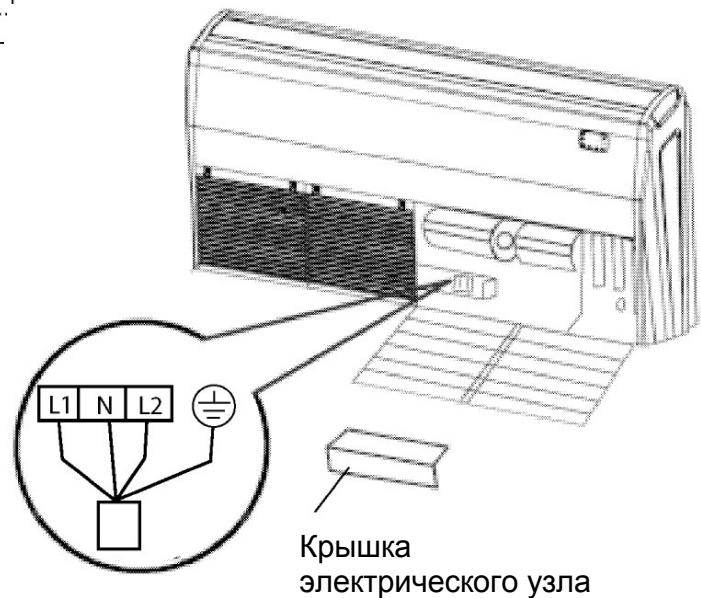


Рис. 10

8 РАБОТЫ ПО ПРОКЛАДКЕ ДРЕНАЖА

ВНИМАНИЕ: УБЕДИТЕСЬ, ЧТО КОНДЕНСАТ ВЫТЕКАЕТ ИЗ БЛОКА

(1) Прокладка дренажа

- Дренаж можно вывести либо с задней, либо с правой стороны блока.
- Диаметр дренажного шланга должен быть равным или больше чем диаметр соединительного патрубка (Виниловая труба; внутренний диаметр: 20 мм; внешний диаметр: 26 мм)
- Прокладывайте дренажную трубу с минимальным уклоном 1/100 для предотвращения образования воздушных пробок (см. рис.1).
- Используйте приложенный дренажный шланг (4) и хомут (5).

Вставьте дренажный шланг в гнездо дренажа. Затягивайте хомут до тех пор, пока головка винта не будет находиться меньше чем в 4 мм от шланга (см. рис. 2,3).

- Оберните большую уплотнительную прокладку (11) вокруг хомута дренажного шланга для изоляции (см. рис. 3).

- Не пережимайте дренажный шланг внутри блока (см. Рис. 4).

(2) После завершения установки, необходимо проверить, стекает ли конденсат без затруднений.

- Залейте 600 мл воды в дренажный поддон через отверстие выхода воздуха для проверки дренажной системы (см. рис.5)

(Когда дренажный шланг подсоединен)

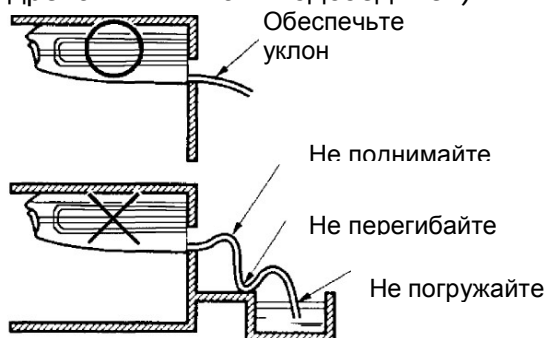


Рис. 1

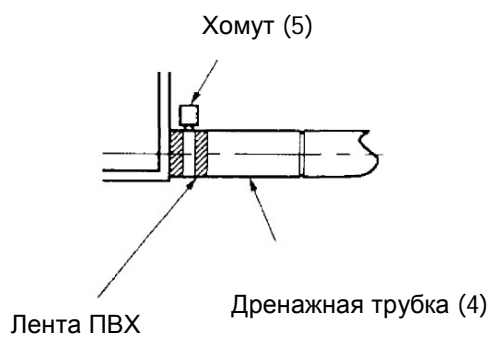
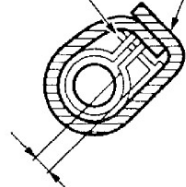


Рис. 2

Хомут (4) (принадлежность) Большая уплотнительная прокладка (принадлежность)



4мм или менее

Рис. 3

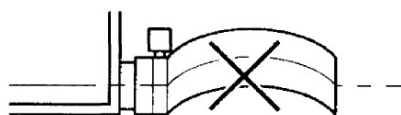


Рис. 4

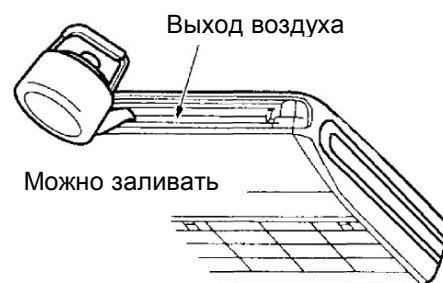
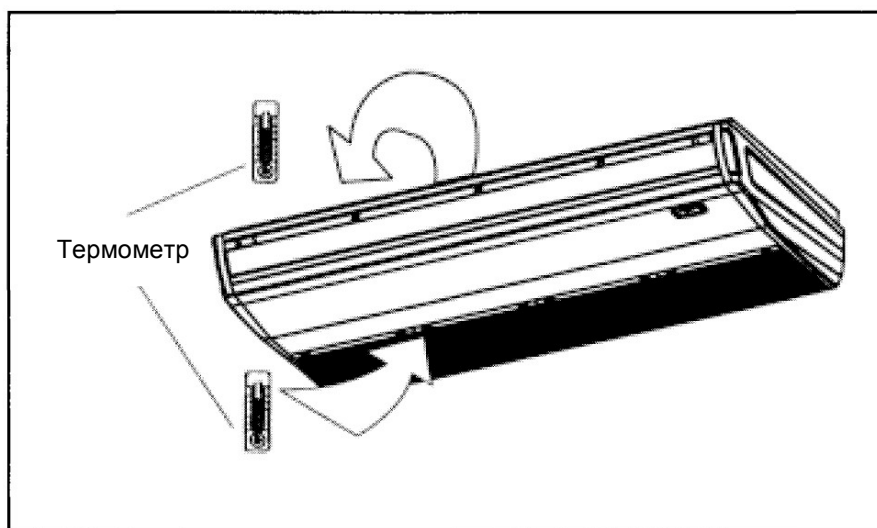


Рис. 5

9 ПРОВЕРКА

ПРОВЕРКА ПРОИЗВОДИТЕЛЬНОСТИ

- Проверьте напряжение питающего кабеля.
- С помощью термометра измерьте температуры воздуха на входе в фанкойл и на выходе из него.
- Разность температур на входе и выходе должна составлять не менее 8°C.



- У блока есть функция перезапуска, он может запоминать режим работы после сброса питания.

10 СТАНДАРТНАЯ ПРОВЕРКА ПОСЛЕ УСТАНОВКИ

- Проверьте после установки

Вопросы для проверки	Возможная неисправность	Состояние
Надежно ли закреплен внутренний блок?	Блок может подтекать, вибрировать и создавать шум	
Была ли произведена проверка утечки воды?	Результатом может стать недостаточное охлаждение и протечки	
Полностью ли изолирован блок?	Возможно образование конденсата	
Хорошо ли стекает дренаж?	Возможно образование конденсата	
Соответствует ли подаваемое напряжение указанному на информационной табличке?	Возможны неисправности блока или некоторые компоненты могут выйти из строя	
Правильно ли подсоединены трубы и провода?	Возможны неисправности блока или некоторые компоненты могут выйти из строя	
Надежно ли блок заземлен?	Риск утечки тока	
Соответствуют ли сечения проводов указанным в спецификации?	Возможны неисправности блока или некоторые компоненты могут выйти из строя	
Нет ли препятствий на заборе/выбросе воздуха	Результатом может стать недостаточное охлаждение или обогрев	